

425, chemin Clair ouest, Guelph, Ontario, Canada N1L 1R1
t. (+1) 519.763.1032 sf 1 800.265.7246 (États-Unis et Canada) t. +31 73 747 0144 (Europe)
f. (+1) 519.763.5069 * courriel : info@viqua.com www.viqua.com

A TROJAN TECHNOLOGIES BUSINESS
VIQUATM

- RENSEIGNEMENTS CLÉS À RETENIR :
- Cet appareil a été conçu pour un usage intérieur uniquement. Gardez tous les composants propres et secs.
 - Nettoyez régulièrement le manchon pour assurer un rendement optimal.

(Ce numéro se trouve sur le côté du bloc d'alimentation.)

Date de l'installation : _____

Installé par : _____

Tél. de l'installateur : _____

Numéro de série : _____

**SUPPRIMEZ
99,99 %
DES BACTÉRIES
ET DES VIRUS
DE L'EAU !**

Félicitations ! En vous procurant ce système, vous avez fait les premiers pas pour assurer de l'eau potable pour toute votre maison.



MANUEL DU PROPRIÉTAIRE



Modèle IHS12-D4
IHS12-D4/2
IHS22-E4
IHS22-E4/2
IHS22-D4
IHS22-D4/2

OWNER'S MANUAL

Model IHS12-D4
IHS12-D4/2
IHS22-E4
IHS22-E4/2
IHS22-D4
IHS22-D4/2



**PURIFY WATER
99.99% FREE
OF BACTERIA
AND VIRUSES!**

Congratulations. By purchasing this system, you have taken the first step in ensuring safe drinking water for your whole home.

Date of installation: _____

Installed by: _____

Installer phone #: _____

Serial #: _____
(Found on label on side of Power supply)

KEY INFORMATION YOU SHOULD KNOW:

- This product is for indoor use only. Keep all components clean and dry.
- Clean the sleeve regularly for optimum performance

VIQUATM
A TROJAN TECHNOLOGIES BUSINESS

425 Clair Rd. W, Guelph, Ontario, Canada N1L 1R1
t. (+1) 519.763.1032 • tf. 1.800.265.7246 (US and Canada only) • t. +31 73 747 0144 (Europe only)
f. (+1) 519.763.5069 • e-mail: info@viqua.com www.viqua.com

Potential Hazard	Safety Measures
UV Exposure	Never illuminate UV Lamp outside of the UV Chamber. Never look directly at illuminated UV Lamp, even when using protective gear. Always use protective gear, including gloves and UV safety glasses. If accidental exposure occurs, immediately cool affected area and consult physician.
Electrical Shock	Disconnect power to system before performing any maintenance or repair. There may be more than one source of power.
Impalement	Never perform any physical inspection, repair or maintenance on UV Chamber unless UV chamber has been isolated and depressurized. Never service UV Lamps, Sleeves or associated hardware until depressurization of UV chamber has been confirmed.
Hot chamber	Allow UV Lamps, UV Chamber to cool for a minimum of 10 minutes before handling.
Cut or ingestion	Ensure the quartz sleeve or lamp is not broken, cracked or damaged in any way when handling equipment.
Scald from water	When there is no water flow, the water in the chamber will become hot. To prevent scalding, allow the system to cool before draining the system.
Fire	Do not store any combustible or flammable material close to the system.
Hg Exposure	The UV lamp contains mercury. If the lamp breaks, then avoid inhalation or ingestion of the debris and avoid exposure to eyes and skin. Never use a vacuum cleaner to clean up a broken lamp as this may scatter the spilled mercury. Obey local regulations and guidelines for the removal and disposal of mercury waste.
Water leak	Use proper plumbing materials to avoid potential material degradation from UV exposure.

Des mesures de sécurité		Danger
<p>N'allumez jamais la lampe à rayons UV en dehors de la chambre UV. Ne regardez jamais directement la lampe à rayons UV allumée, même si vous disposez d'un équipement de protection. Servez-vous toujours d'un équipement de protection, notamment des gants et des lunettes de protection UV. En cas d'exposition accidentelle, refroidissez immédiatement la zone affectée et consultez un médecin.</p>		Exposition aux rayons UV
<p>Débranchez l'alimentation du système avant d'effectuer toute opération d'entretien ou de réparation. Il peut exister plus d'une source d'alimentation.</p>		choc électrique
<p>Ne procédez jamais à une inspection physique, opération de réparation ou d'entretien de la chambre UV, à moins que cette dernière soit isolée ou dépressurisée. N'utilisez jamais les lampes à rayons UV, les manches ou tout matériel connexe avant d'avoir la confirmation que la chambre UV est dépressurisée.</p>		Empalement
<p>Laissez les lampes UV, la chambre UV refroidir pendant au moins 10 minutes avant toute maintenance.</p>		Echauffement de la chambre
<p>En manipulant l'équipement, vérifiez que le manche ou la lampe à quartz ne présente pas de fracture, fissure ou autre dommage de quelque nature.</p>		Coupure ou ingestion
<p>En l'absence d'écoulement d'eau, l'eau contenue dans la chambre devient chaude. Pour éviter toute brûlure, laissez le dispositif refroidir avant de le vider.</p>		Echaudures
<p>Évitez de ranger tout matériau combustible ou inflammable à proximité du dispositif.</p>		Incendie
<p>La lampe à rayons UV contient du mercure. Si la lampe se brise, évitez d'inhaler ou d'ingérer des débris ou même d'exposer vos yeux et votre peau. N'utilisez jamais d'aspirateur pour nettoyer une lampe brisée, car cela pourrait répandre le mercure et d'élimination des déchets de mercure.</p>		Exposition au mercure
<p>Utilisez des matériaux de plomberie appropriés pour éviter une éventuelle dégradation matérielle due à l'exposition aux rayons UV.</p>		Fuite d'eau

DIRECTIVES DE SECURITE

Ce système doit être doté d'une mise à la terre. En cas de fonctionnement anormal ou de défaillance du système, la mise à la terre fournit un passage de moindre résistance où le courant électrique peut se dissiper, ce qui réduit le risque de choc électrique. Le système est équipé d'un cordon avec un fil et une fiche de mise à la terre. La fiche doit être insérée dans une prise convenablement installée et mise à la terre conformément aux règlements et codes en vigueur.

DANGER – Une connexion inadéquate du conducteur de mise à la terre peut entraîner un risque de choc électrique. Rendez-vous auprès d'un électricien attiré si vous avez le moindre doute au sujet de la mise à la terre du système. Ne modifiez pas la fiche du système. Si elle ne s'insère pas dans la prise, faites poser une prise adéquate par un électricien. N'utilisez jamais un adaptateur avec ce système.

DISJONCTEUR DE FUITE À LA TERRE
To comply with the National Electrical Code (NFPA 70) and to provide additional protection from the risk of electric shock, this system should only be connected to a properly grounded, ground-type power supply receptacle that is protected by a Ground Fault Circuit Interrupter (GFCI). Inspect operation of GFCI as per manufacturers suggested maintenance schedule.

RALLONGES ELECTRIQUES
Si vous devez utiliser une rallonge électrique, utilisez uniquement une rallonge à 3 fils comportant une fiche avec mise à la terre à 3 broches ainsi qu'une prise à 3 pôles qui accepte la fiche du système. Utilisez uniquement une rallonge conçue pour une utilisation à l'extérieur. Le calibre de la rallonge ne doit pas être inférieur à celui du système. Un cordon de calibre inférieur en ampères ou en watts peut surchauffer. Faites preuve de prudence lors de la disposition de la rallonge afin d'éviter qu'elle ne présente un risque de chute ou de débarranchement accidentel. N'utilisez jamais une rallonge endommagée. Examinez la rallonge avant de l'utiliser et remplacez-la si elle est endommagée. Ne la soumettez pas à un usage abusif. Gardez la rallonge à l'abri des sources de chaleur et des bords tranchants. Il faut toujours débarrancher la rallonge de la prise de courant avant de débarrancher le système de la rallonge. Ne tirez jamais sur une rallonge pour la débarrancher. Débarranchez-la en tirant sur sa fiche.

AVERTISSEMENT – Toujours arrêter le débit d'eau et dépressuriser le système avant l'entretien. Pour prévenir toute blessure, il faut observer des mesures de sécurité élémentaires, y compris les suivantes :

1. LISEZ ET SUIVEZ TOUTES LES INSTRUCTIONS DE SECURITE.

2. DANGER – Il faut faire preuve de vigilance pour se prémunir contre tout choc électrique éventuel car l'eau circule dans le système. Ne tenez pas de faire une réparation vous-même autre que celles décrites dans les sections d'entretien et de dépannage de ce manuel. Faites appel à un centre de service agréé.

3. MISE EN GARDE - Ne faites pas fonctionner le système avec des pièces manquantes ou endommagées, car cela peut entraîner une exposition aux rayons ultraviolets. Communiquez avec votre fournisseur pour obtenir des pièces de rechange. Ne faites pas fonctionner le système si son cordon d'alimentation ou sa fiche sont endommagés, s'il ne fonctionne pas correctement, s'il a été échappé ou s'il est endommagé.

5. Débarrancher toujours la système de désinfection avant de faire l'entretien ou nettoyage. Dégagez le source d'eau. Tirez l'amaïs sur le cordon pour le débarrancher, plutôt tirant sur la fiche.

6. N'utilisez jamais le système à une fin autre que celle pour laquelle il a été conçu. Le recours à des accessoires qui ne sont pas recommandés ni vendus par le fabricant peut entraîner une situation dangereuse.

7. Pour prévenir les risques de choc électrique, branchez le système sur une prise disposant d'une mise à la terre protégée par un disjoncteur de fuite à la terre. Vérifiez le fonctionnement de fuite à la terre conformément au calendrier d'entretien de son fabricant. S'il faut utiliser une rallonge électrique, assurez-vous qu'elle est d'un calibre suffisant et qu'elle accepte la fiche du système. N'utilisez jamais un adaptateur.

8. Faites une inspection visuelle du système avant de l'installer. Si le manchon de quartz ou la lampe est brisé, fendu ou endommagé assurez-vous que toutes les connexions électriques demeurent sèches et à distance du sol. Ne branchez pas la fiche si vous avez les mains humides.

10. L'exposition aux rayons ultraviolets cause de graves blessures aux yeux et des brûlures de la peau non protégée. Ne branchez pas le système sur une prise tant que la lampe n'a pas été bien installée dans la chambre. Débarranchez le système avant de retirer la lampe de la chambre.

11. Si le système UV présente un défaut de fonctionnement ou une défaillance, faites bouillir l'eau avant de la consommer tant que le système UV n'a pas été remis en état et que l'eau n'a pas subi le traitement UV. Une défaillance du système est indiquée par les alarmes visuelles et sonores du système ou par l'absence de voyants.

12. Ce système a été conçu pour un emploi à l'intérieur uniquement. Le système ne doit pas être exposé à des intempéries. Videz le système au complet pour empêcher le gel de l'eau dans le cas d'un emploi saisonnier.

13. L'installation de ce système doit se faire conformément aux codes de plomberie et d'électricité en vigueur et doit respecter tout autre règlement ou loi applicable.

14. Le système UV ne doit pas être utilisé ni manipulé par des enfants. Les personnes à capacités physiques, sensorielles ou mentales affaiblies ou qui n'ont pas l'expérience ni la connaissance de ces systèmes doivent également éviter de le manipuler sans supervision si elles n'ont pas reçu une formation appropriée.

15. CONSERVEZ CES INSTRUCTIONS.



AVERTISSEMENT – Pour prévenir les risques de choc électrique, connectez le système à une prise d'alimentation avec mise à la terre protégée par un disjoncteur de fuite à la terre. Assurez-vous que toutes les connexions électriques demeurent sèches et à distance du sol. Ne touchez pas à la terre protégée par un disjoncteur de fuite à la terre. Débarranchez la prise avant de procéder à l'entretien du système ou de débarrancher la lampe UV lorsqu'elle est allumée. L'exposition aux rayons ultraviolets cause de graves blessures aux yeux et des brûlures de la peau non protégée.



AVERTISSEMENT – Évitez de regarder directement la lampe UV lorsqu'elle est allumée. L'exposition aux rayons ultraviolets cause de graves blessures aux yeux et des brûlures de la peau non protégée.



AVERTISSEMENT – Lisez le manuel avant d'installer le système ou de procéder à son entretien. Seules les personnes disposant d'une bonne compréhension du fonctionnement du système doivent procéder à son entretien ou au remplacement de la lampe.



REMARQUE – La pression nominale maximale est de 100 PSI (6,8 bars)

SAFETY INSTRUCTIONS

GROUNDING

This product must be grounded. If it should malfunction or breakdown, grounding provides a path of least resistance for electric current to reduce the risk of electrical shock. This system is equipped with a cord having an equipment-grounding conductor and a grounding plug. The plug must be plugged into an appropriate outlet that is properly installed and grounded in accordance with all local codes and ordinances.

DANGER – Improper connection of the equipment-grounding conductor can result in a risk of electrocution. Check with a qualified electrician or service personnel if you are in doubt as to whether the outlet is properly grounded. Do not modify the plug provided with this system – if it will not fit the outlet, have a proper outlet installed by a qualified electrician. Do not use any type of adapter with this system.

GROUND FAULT CIRCUIT INTERRUPTER PROTECTION

To comply with the National Electrical Code (NFPA 70) and to provide additional protection from the risk of electric shock, this system should only be connected to a properly grounded, grounding-type power supply receptacle that is protected by a Ground Fault Circuit Interrupter (GFCI). Inspect operation of GFCI as per manufacturers suggested maintenance schedule.

EXTENSION CORDS

If an extension cord is necessary, use only 3-wire extension cords that have 3-prong grounding-type plugs and 3-pole cord connectors that accept the plug from this system. Use only extension cords that are intended for outdoor use. Use only extension cords having an electrical rating not less than the rating of the system. A cord rated for less amperes or watts than this system rating may overheat. Exercise caution when arranging the cord so that it will not be tripped over or pulled. Do not use damaged extension cords. Examine extension cord before using and replace if damaged. Do not abuse extension cord. Keep extension cord away from heat and sharp edges. Always disconnect the extension cord from the receptacle before disconnecting this system from the extension cord. Never yank cord to pull plug from outlet. Always grasp the plug and pull to disconnect.

WARNING – Always shut-off water flow and release water pressure before servicing.

To guard against injury, basic safety precautions should be observed, including the following:

1. READ AND FOLLOW ALL SAFETY INSTRUCTIONS.

2. DANGER –To avoid possible electric shock, special care should be taken since water is employed in the use of this system. Unless a situation is encountered that is explicitly addressed by the provided maintenance and troubleshooting sections, do not attempt repairs yourself; refer to an authorized service facility.

3. CAUTION - Do not operate with broken or faulty parts as this may result in exposure to ultraviolet radiation. Contact supplier for replacement parts.

4. Do not operate the system if it has a damaged cord or plug, or if it is malfunctioning or if it has been dropped or damaged in any manner.

5. Always unplug the system, release water pressure before servicing or cleaning. Never yank cord to remove from outlet; grasp the wall plug and pull to disconnect.

6. Do not use the system for other than intended use.The use of attachments not recommended or sold by the manufacturer may cause an unsafe condition.

7. To prevent risk of electrical shock, connect this system only to a properly grounded, grounding-type power supply receptacle that is protected by a Ground Fault Circuit Interrupter (GFCI). Inspect performance of GFCI as per manufacturer's suggested maintenance schedule. If an extension cord is used, ensure it is of a sufficient rating and accepts the plug from this system; never use an adapter.

8. Visually inspect this system prior to installation. If the quartz sleeve or lamp is broken, cracked or damaged in any way, do not use. Contact the supplier for replacement parts.

9. Keep all connections dry and off the ground. Do not touch plug with wet hands.

10. The light emitted by the lamp will cause serious eye damage and burn unprotected skin. Do not plug system into an electrical outlet without first properly securing the lamp into the chamber. Unplug the system prior to removing the lamp from the chamber.

11. If the UV system malfunctions or fails, water must be boiled prior to consumption until the UV system is operational and the water lines have been shocked. System failure is indicated by the system's audible and visual alarms or the absence of any indicator light.

12. Intended for indoor use only. System must not be exposed to weather elements. In seasonal applications, chamber must be drained to prevent freezing.

13. Installation of this system must be in accordance with local plumbing and electrical codes as well as any and all applicable regulations and laws.

14. The UV system is not to be used or played with by children. Persons with reduced physical, sensory or mental capabilities, or lack of experience and knowledge, are also not to handle the UV system unless they have been given supervision or instruction.

15. SAVE THESE INSTRUCTIONS.



WARNING – To prevent risk of electrical shock, connect this system only to a properly grounded, grounding-type power supply receptacle that is protected by a Ground Fault Circuit Interrupter. Pull plug before servicing or replacing lamp. Keep all connections dry and off the ground. Do not touch plug with wet hands.



WARNING – Do not look directly at UV lamp when it is operating. The light emitted by the lamp will cause serious eye damage and burn unprotected skin.



WARNING – Read manual before installing or servicing this system. Only authorized personnel possessing a strong understanding of this system should attempt to replace lamp or service this system.



WARNING – Always shut-off water flow and release water pressure before servicing.

NOTE – Maximum pressure rating is 100 PSI (6.9 bar)


TABLE OF CONTENTS

Overview	3
Specifications	3
Components	4
Dimensions and layout	6
Installation	7
Installing the UV system	7
Disinfecting the water lines	9
Operation	11
Control panel	11
Troubleshooting	12
Maintenance	13
Sleeve cleaning and lamp replacement	13
Warranty	18

TABLE DES MATIÈRES

Généralités	3
Caractéristiques techniques	3
Composants	4
Dimensions et disposition	6
Installation	7
Installation du système à UV	7
Désinfection des conduites d'eau	9
Fonctionnement	11
Panneau de contrôle	11
Dépannage	12
Entretien	13
Nettoyage du manchon et remplacement de la lampe	13
Garantie	18




CARACTÉRISTIQUES TECHNIQUES

CARACTÉRISTIQUES TECHNIQUES	IHS12-D4	IHS22-E4	IHS22-D4
Paramètres de fonctionnement			
Pression de fonctionnement maximale	100 PSI (689 kPa)	100 PSI (689 kPa)	100 PSI (689 kPa)
Pression de fonctionnement minimale	4 PSI (27,5 kPa)	4 PSI (27,5 kPa)	4 PSI (27,5 kPa)
Température maximale de l'air ambiant	50 °C (122°F)	50 °C (122°F)	50 °C (122°F)
Température minimale de l'air ambiant	2°C (36 °F)	2°C (36 °F)	2°C (36 °F)
Humidité maximale	95%	95%	95%
Dureté maximale	120 ppm	120 ppm	120 ppm
	(7 grains per gallon)	(7 grains per gallon)	(7 grains per gallon)
Taux maximal de fer	0,3 ppm	0,3 ppm	0,3 ppm
Taux minimal de transmittance UV	75%	75%	75%
Débits*			
Débit maximal pour une dose de 16 mJ/cm ²	16 gpm(60 lpm)	N/A ¹	16 gpm(60 lpm)
Débit maximal pour une dose de 30 mJ/cm ²	9 gpm (34 lpm)	15 gpm (57 lpm)	9 gpm (34 lpm)
Débit maximal pour une dose de 40 mJ/cm ²	7 gpm (26 lpm)	12 gpm (45 lpm)	7 gpm (26 lpm)
Électricité			
Tension	100-240V CA	100-240V CA	100-240V CA
Fréquence	50-60 Hz	50-60 Hz	50-60 Hz
Courant max.	0,5 A	0,85 A	0,5 A
Consommation électrique maximale	50 W	83 W	50 W
Puissance de la lampe	40 W	70 W	40 W
Autre			
Matériau de la chambre UV	Acier inoxydable	Acier inoxydable	Acier inoxydable
	304	304	304
Entrée/sortie	3/4 po NPT	1 po NPT	3/4 po NPT
Autre			
Durée de vie nominale de la lampe	1 an	1 an	1 an
Certification			

¹Le circulation maximum et déterminer par le filtre du carbon

*Les débits indiqués sont à une transmittance UV de 85 %.

SPECIFICATIONS

Specifications	IHS12-D4 IHS12-D4/2	IHS22-E4 IHS22-E4/2	IHS22-D4 IHS22-D4/2
Operating Parameters			
Maximum operating pressure	100 PSI (689 kPa)	100 PSI (689 kPa)	100 PSI (689 kPa)
Minimum operating pressure	4 PSI (27.5 kPa)	4 PSI (27.5 kPa)	4 PSI (27.5 kPa)
Maximum ambient air temperature	122 °F (50°C)	122 °F (50°C)	122 °F (50°C)
Minimum ambient air temperature	36 °F (2°C)	36 °F (2°C)	36 °F (2°C)
Maximum humidity	95%	95%	95%
Maximum hardness	120 ppm (7 grains per gallon)	120 ppm (7 grains per gallon)	120 ppm (7 grains per gallon)
Maximum iron	0.3 ppm	0.3 ppm	0.3 ppm
Minimum UVT	75%	75%	75%
Flow Rates*			
Maximum rated flow at dose of 16 mJ/cm ²	16 GPM (60 LPM)	N/A ¹	16 GPM (60 LPM)
Maximum rated flow at dose of 30 mJ/cm ²	9 GPM (34 LPM)	15 GPM (57 LPM)	9 GPM (34 LPM)
Maximum rated flow at dose of 40 mJ/cm ²	7 GPM (26 LPM)	12 GPM (45 LPM)	7 GPM (26 LPM)
Electrical			
Voltage	100-240V AC	100-240V AC	100-240V AC
Frequency	50-60 Hz	50-60 Hz	50-60 Hz
Max. current	0.5 Amp	0.85 Amp	0.5 Amp
Max. power consumption	50 Watts	83 Watts	50 Watts
Lamp power	40 Watts	70 Watts	40 Watts
Other			
UV Chamber Material	304 SST	316 SST	304 SST
Inlet/Outlet	3/4" NPT	1" NPT	3/4" NPT
Other			
Rated service life of lamp	1 year	1 year	1 year
UV System Certification			

¹The max flow rate is determined by the carbon filter

*Flow rates shown are at 85% UVT.

COMPONENTS

For replacement components, please contact your installer (listed on the front of this manual) or contact VIQUA directly for a referral: 1 800 265 7246 (North America), 519 763 1032, or info@viqua.com.



Components

Part	Part Number
1 Power supply mounting bracket	–
2 Reference card	603069
3 Power supply (includes Power supply mounting bracket, Reference card, Safety cap, Lamp cord)	650713-007
4 Power cord	602636 (120V) 602637 (230V)
5 Safety cap	603000
6 Lamp cord	–

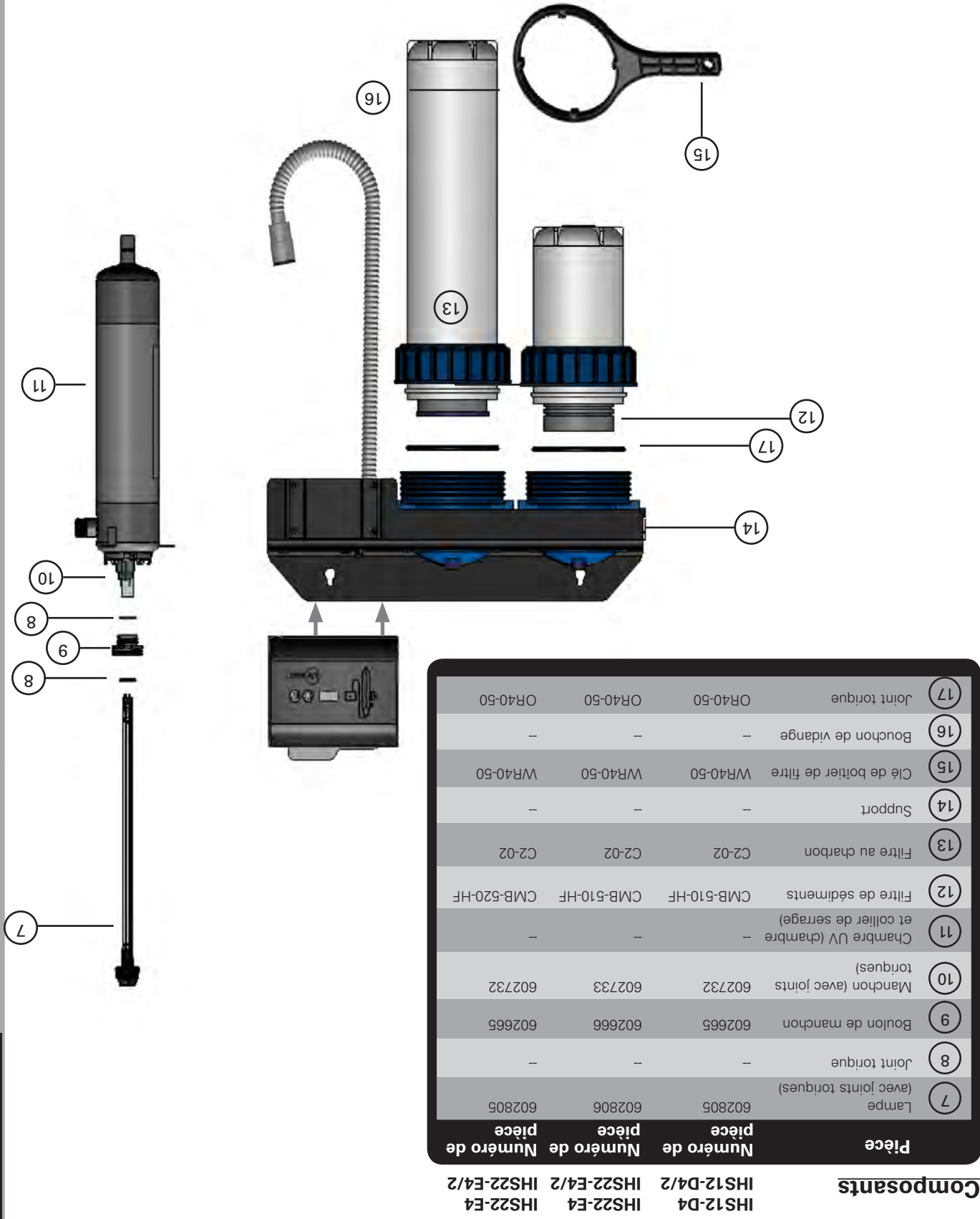
Numéro de pièce	Pièce
1	Support de bloc d'alimentation
2	Carte de référence
3	Bloc d'alimentation (comprend le support de bloc d'alimentation, la carte de référence, l'embout d'étanchéité et le fil de la lampe)
4	Cordon d'alimentation
5	Embout d'étanchéité
6	Fil de la lampe

Composants



Pour obtenir des pièces de rechange, communiquez avec votre installateur (indiqué sur la page couverture de ce manuel) ou contactez VIQUA pour obtenir une recommandation : 1 800-265-7246 (Amérique du Nord) ou 519-763-1032 ou à info@viqua.com.

COMPOSANTS



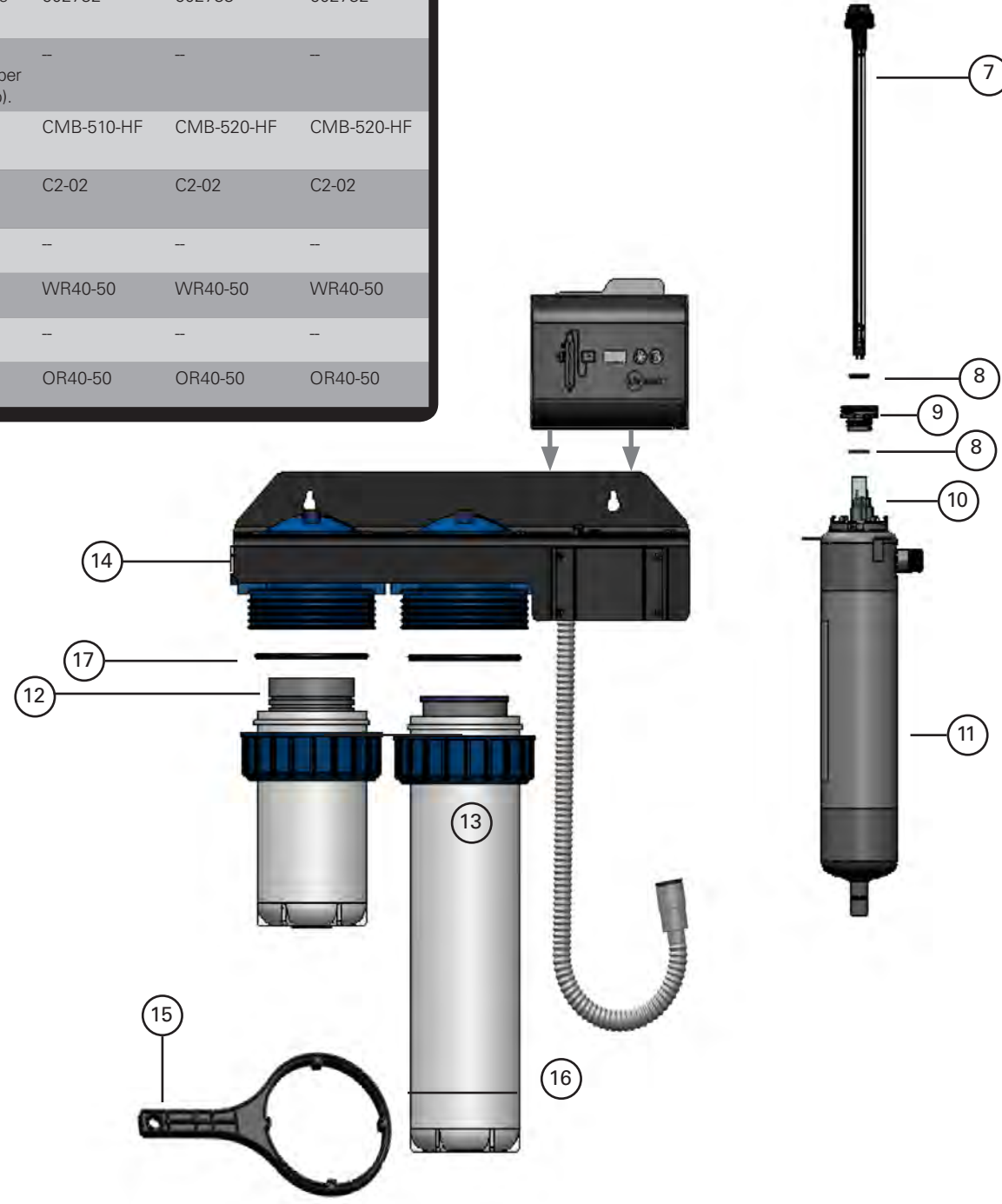
COMPOSANTS

5

COMPONENTS

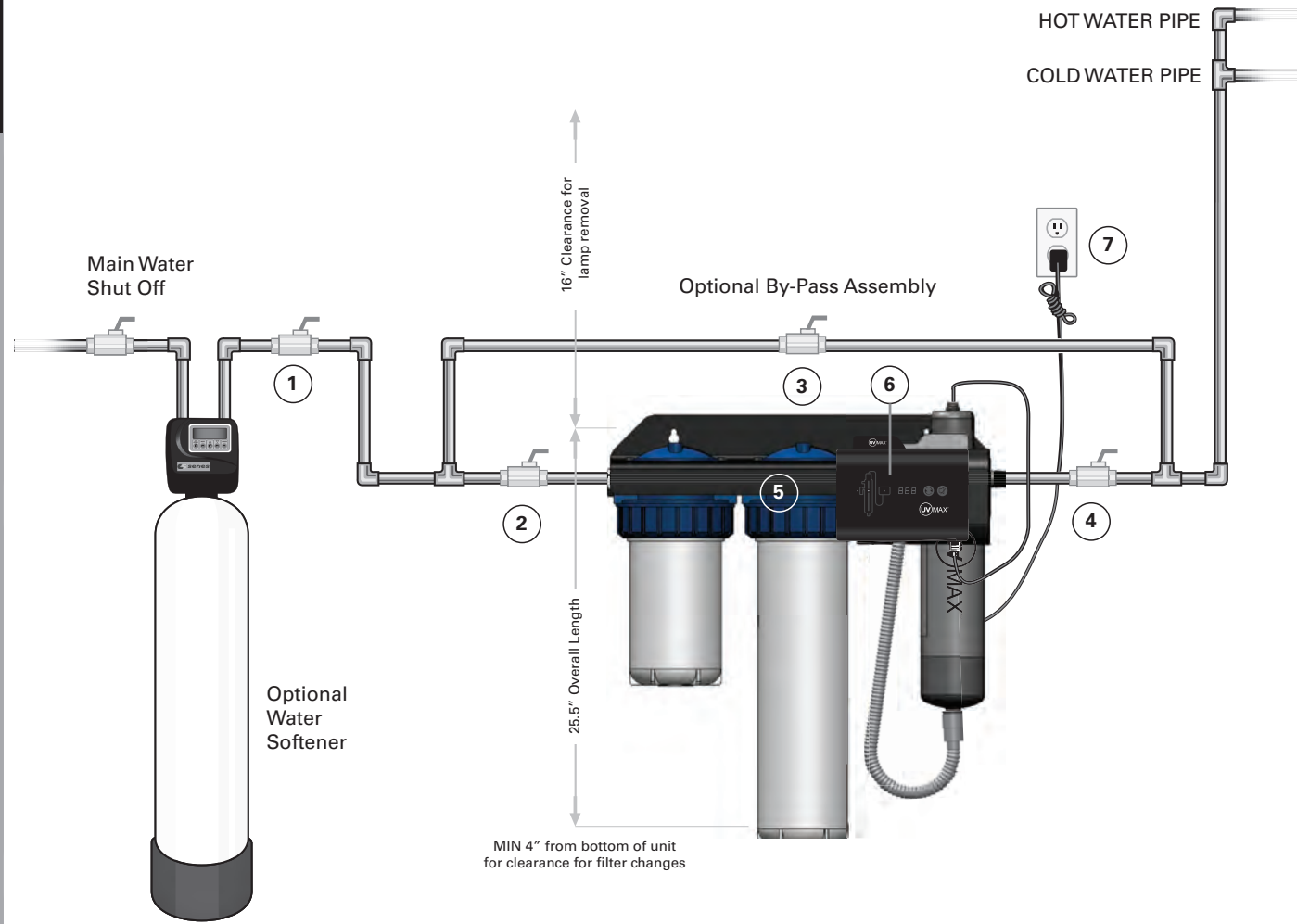
Components IHS12-D4 IHS22-E4 IHS22-D4
IHS12-D4/2 IHS22-E4/2 IHS22-D4/2

Part	Part Number	Part Number	Part Number
7 Lamp (includes O-rings)	602805	602806	602805
8 O-ring	--	--	--
9 Sleeve bolt	602665	602666	602665
10 Sleeve (includes O-rings)	602732	602733	602732
11 UV Chamber (includes Chamber and Ring clamp).	--	--	--
12 Sediment filter	CMB-510-HF	CMB-520-HF	CMB-520-HF
13 Carbon filter	C2-02	C2-02	C2-02
14 Bracket	--	--	--
15 Sump wrench	WR40-50	WR40-50	WR40-50
16 Drain Plug	--	--	--
17 O-ring	OR40-50	OR40-50	OR40-50

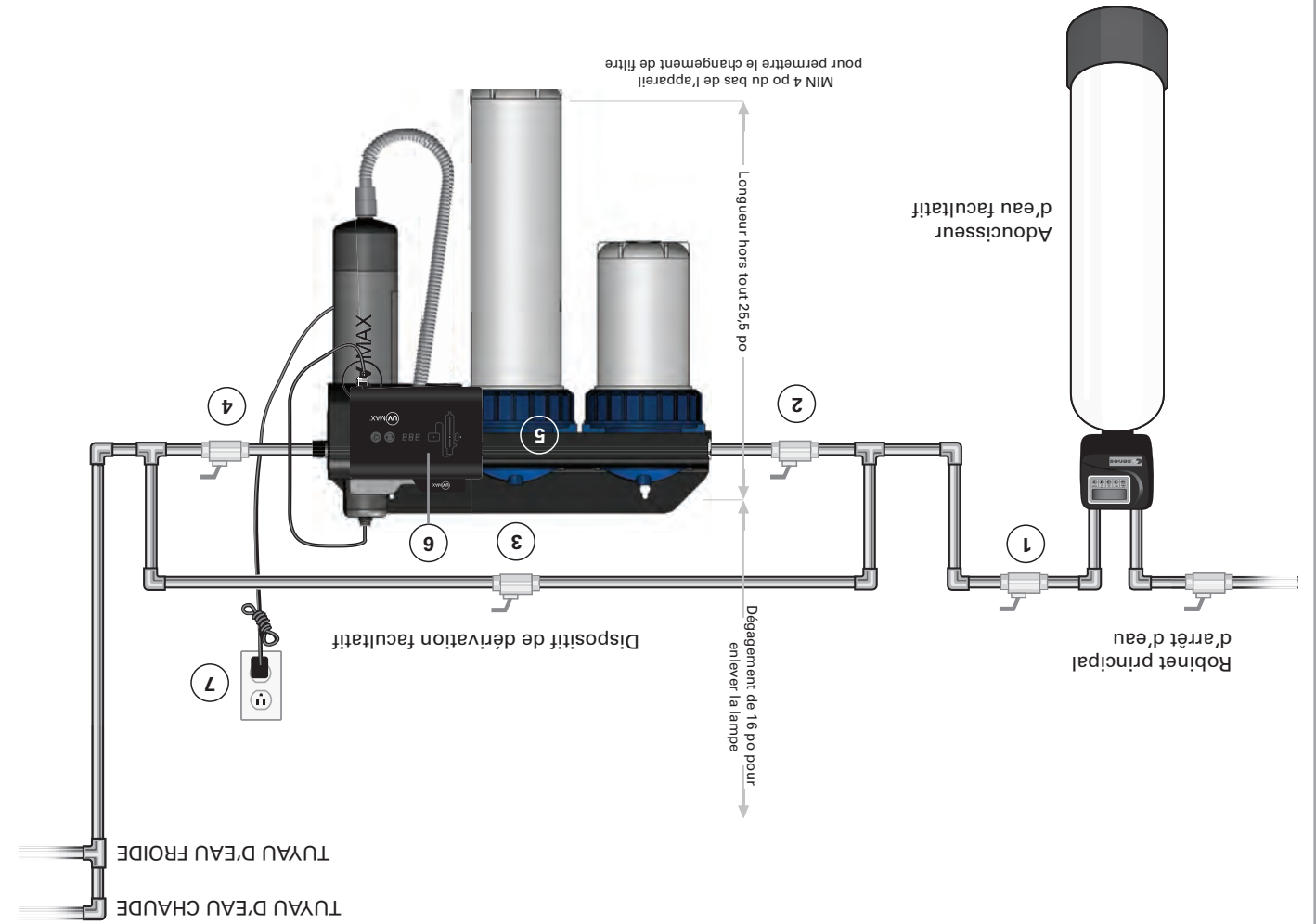


5

DIMENSIONS AND LAYOUT



- ① Main water shut-off valve.
- ② Shut-off valve: Allows for ease of maintenance of whole home UV disinfection system.
- ③ Bypass shut-off valve: Bypass line and valve are optional. Intended to provide emergency water supply in the event that the UV system is unavailable.
- ④ Shut-off valve: Allows for ease of maintenance of whole home UV disinfection system.
- ⑤ Whole Home System: Provides filtration and disinfection of the water.
- ⑥ Power supply: Powers and controls the UV lamp and other devices. Provides human interface, displaying information and allowing control inputs (such as muting the audible alarm).
- ⑦ Power source: Provides power to the power supply. For safety reasons the outlet must be protected by a Ground Fault Circuit Interrupter (GFCI). NOTE: to protect the power supply, a UL1449 certified (or equivalent) transient voltage surge suppressor is required.



DIMENSIONS ET DISPOSITION

- ① Robinet principal d'arrêt d'eau
- ② Robinet d'arrêt : Facilite l'entretien du système UV de désinfection de l'eau pour toute la maison.
- ③ Robinet d'arrêt de dérivation : La conduite de dérivation et le robinet sont facultatifs. Ce dispositif assure une alimentation en eau d'urgence lorsque le système UV n'est pas opérationnel.
- ④ Robinet d'arrêt : Facilite l'entretien du système UV de désinfection de l'eau pour toute la maison.
- ⑤ Système pour toute la maison : Assure la filtration et la désinfection de l'eau.
- ⑥ Bloc d'alimentation : Alimente et contrôle la lampe UV et les autres dispositifs. Comporte un affichage des données du système et permet de régler les entrées (comme mettre en sourdine l'alarme sonore).
- ⑦ Prise électrique : Alimente le bloc d'alimentation. Pour des raisons de sécurité, la prise doit être protégée par un disjoncteur de fuite à la terre. N.B. : Un parasurtenseur homologué UL1449 (ou équivalent) doit être installé pour protéger le bloc d'alimentation.

INSTALLATION DU SYSTÈME UV

1

Déterminez l'endroit approprié à l'intérieur où vous souhaitez installer le bloc d'alimentation et la chambre, en consultant le dessin sur les dimensions et la disposition. Assurez un dégagement suffisant au-dessus de la chambre pour permettre le retrait de la lampe et du manchon. Assurez-vous de couper l'alimentation en eau.

2

Montez le système sur le mur en enfilant des tire-fonds dans les deux trous de montage du support de métal. Les tire-fonds fournis conviennent à une pose sur du bois. (La pose sur d'autres matériaux exige l'achat d'autres fixations.)

3

Faites tous les raccordements de plomberie nécessaires en vous référant au dessin de dimensions et de disposition.

4

Enfilez le bloc d'alimentation sur le support de fixation.

5

Glissez la carte de référence à l'arrière du bloc d'alimentation.

7

9

Vissez la lampe dans le manchon et serrez à la main. Mise en garde : Le manchon se brisera si la lampe est trop serrée.

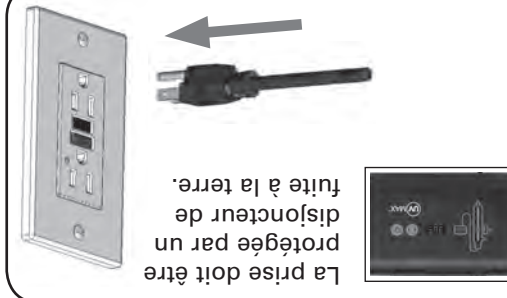
8

Installez le boulon du manchon avec deux joints toriques.

7

La prise doit être protégée par un disjoncteur de fuite à la terre.

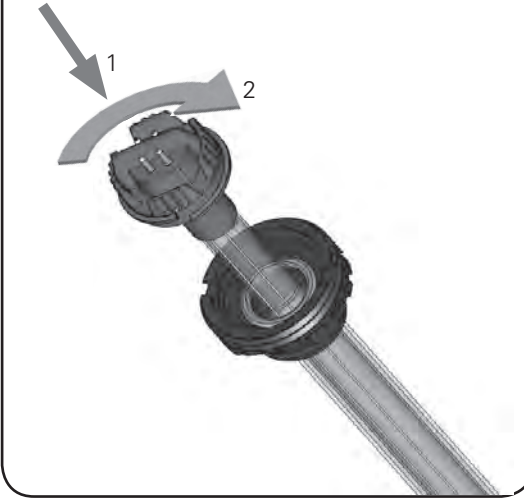
6



9

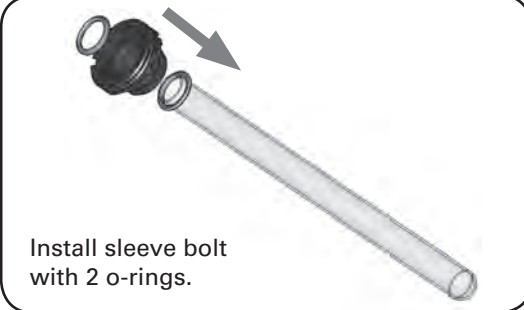
Screw lamp into sleeve hand-tight.

Caution: Over tightening will break the sleeve.

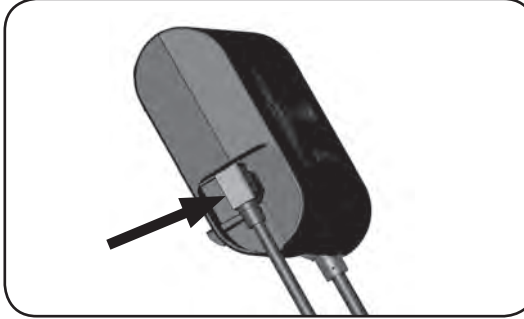


8

Install sleeve bolt with 2 o-rings.

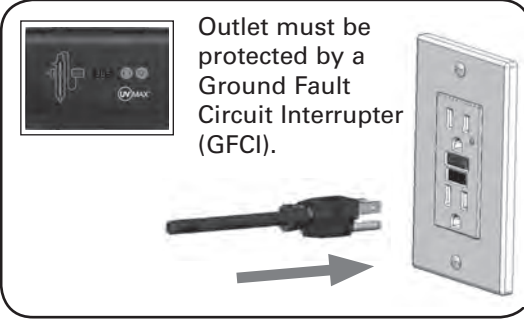


7



6

Outlet must be protected by a Ground Fault Circuit Interrupter (GFCI).



INSTALLING THE UV SYSTEM

1

Determine appropriate **indoor** location of the system, referring to Dimensions and Layout drawing. Ensure adequate clearance above chamber to allow for removal of the lamp and sleeve. Make sure to turn off the main water supply.

2

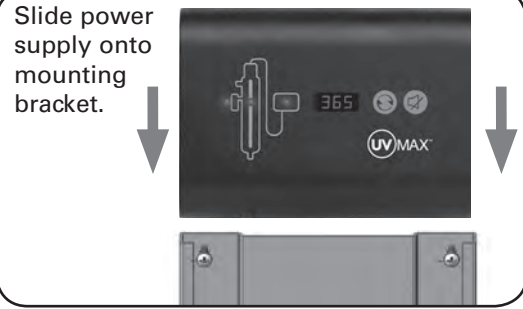
Mount the system to the wall with appropriate lag bolts through the two mounting holes located on the metal bracket. The supplied lag bolts are suitable for attachment to wood. (Attachments to other materials will require purchasing of alternative hardware).

3

Make all necessary plumbing connections referring to Dimensions and Layout drawing.

4

Slide power supply onto mounting bracket.



5

Slide Reference card behind power supply.



10 Insert Lamp/sleeve assembly and screw into chamber.

Caution: Over tightening will break the sleeve.

11 Align connections by rotating ring clamp to push lamp plug onto end of lamp.

12 Attach ground (green/yellow) and strain relief (red) wires from the lamp plug to the ground lug on the chamber. Secure both wires with locking screw provided.

Labels: Locking screw, Ground lug, Ground and strain relief wires

13 Push safety cap into place.

14 Let water flow to one faucet or other water outlet, then close the outlet and check for leaks.

Proceed to Disinfecting The Water Lines.

14 Ouvrez un robinet ou une autre sortie d'eau pour faire couler l'eau, puis fermez le robinet ou la sortie d'eau et vérifiez s'il y a des fuites.

Passez à Désinfection des conduites d'eau.

14

10 Insérez et vissez la lampe et le manchon dans la chambre.

Mise en garde : Le manchon se brisera si vous serrez trop.

10

11 Alignez les connexions en faisant tourner le collier de serrage pour enfoncer la fiche de la lampe sur le culot de la lampe.

11

12 Raccordez le fil de mise à la terre (vert/jaune) et le fil réducteur de tension (rouge) entre la fiche de la lampe et la cosse de mise à la terre de la chambre. Fixez les deux fils avec la vis de blocage fournie.

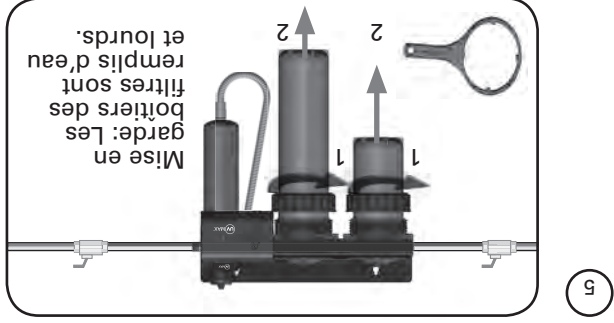
12

13 Entrez l'embout d'étanchéité.

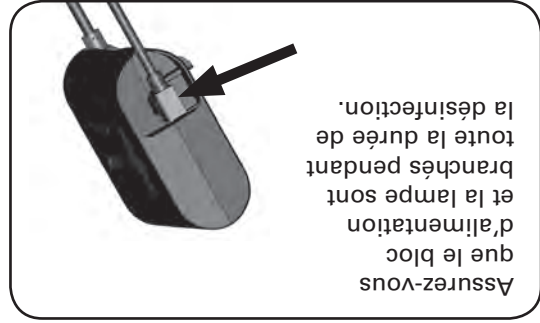
13

DÉSINFECTION DES CONDUITES D'EAU

Un système aux UV utilise la lumière ultraviolette pour désinfecter l'eau à mesure qu'elle circule dans le système. Lorsqu'il existe un risque que l'eau en aval du système UV ait été contaminée, il est essentiel que les conduites d'eau soient désinfectées avec un produit chimique. Il faut donc désinfecter les conduites d'eau après l'installation du système et après toute période prolongée pendant laquelle le système n'a pas fonctionné, que ce soit en raison d'une alarme, d'une panne de courant ou pour toute autre raison. Assurez-vous que le système UV est en marche pendant toute la durée de la désinfection.



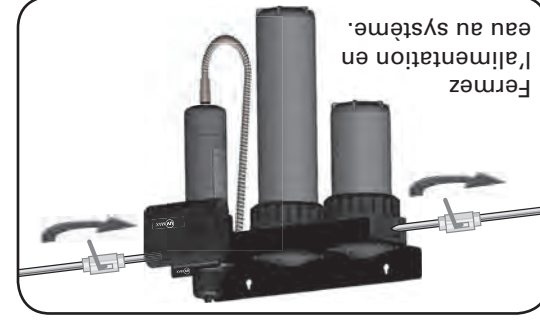
1



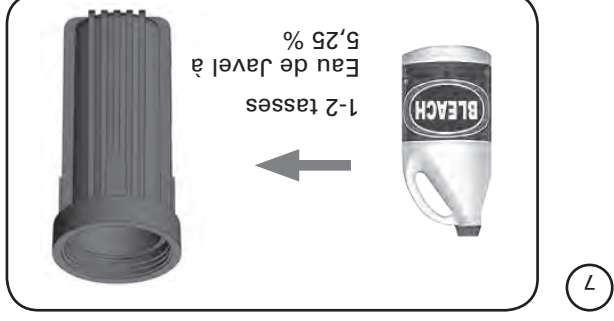
2



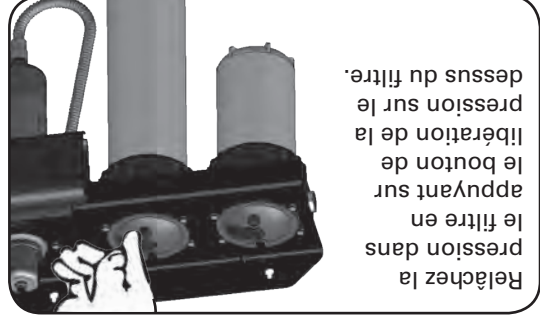
6



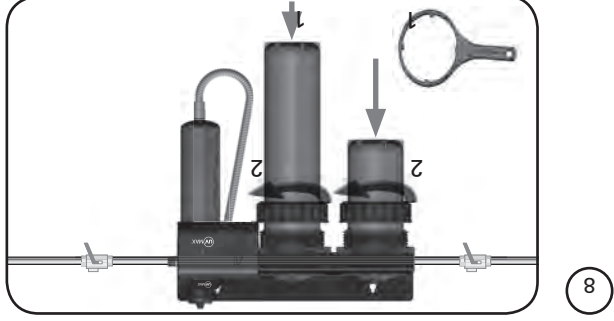
3



7



4



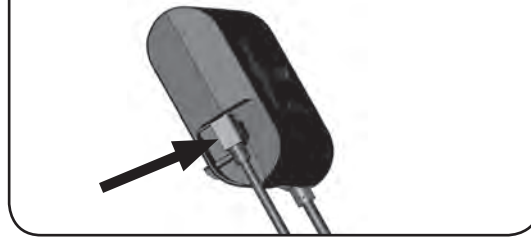
8

DISINFECTING THE WATER LINES

UV systems disinfect the water using ultraviolet light, treating the water as it passes through the system. When there is a risk that water downstream of the UV system has been contaminated, it is critical that these water lines be chemically disinfected. Disinfection of the water lines is therefore required after initial system installation and following any period of time during which the system is inoperative, whether due to an alarm condition, a power failure, or for any other reason. Make sure the UV system is "on" during the entire disinfecting process.

1

Make sure power supply and lamp are plugged in for entire disinfection process.



2

Shut off water supply to system



3

Relieve pressure in the filter by depressing pressure release button on filter head

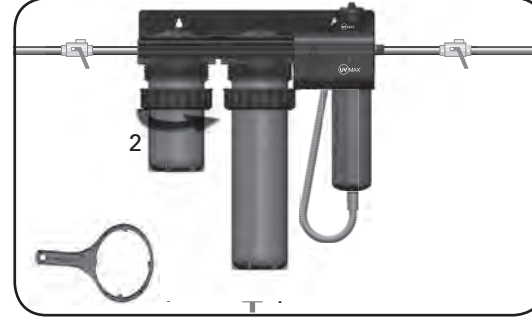


4

Drain water in reactor chamber by removing flexible pipe from chamber port



8



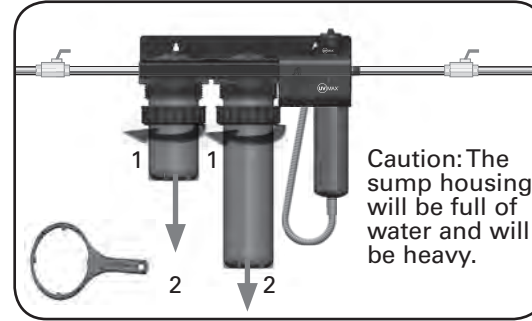
7

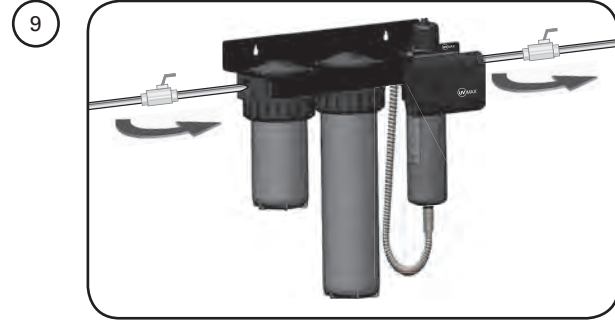


6



5

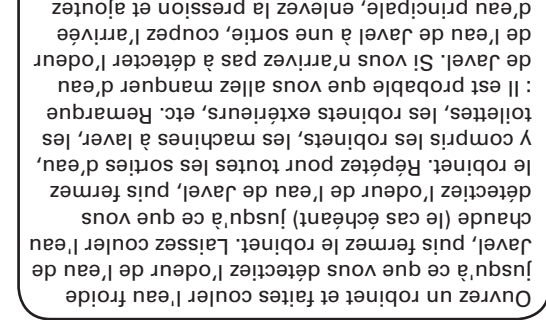
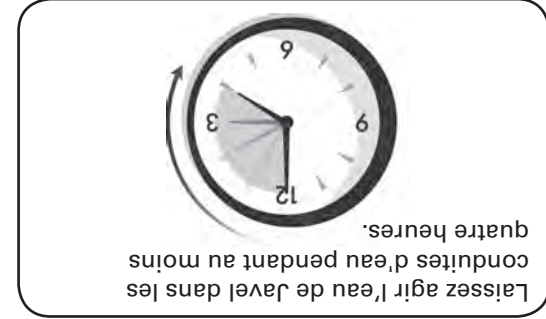
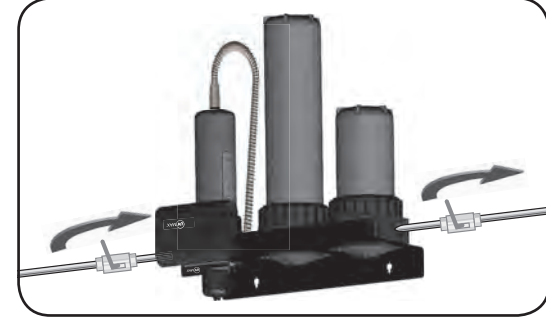
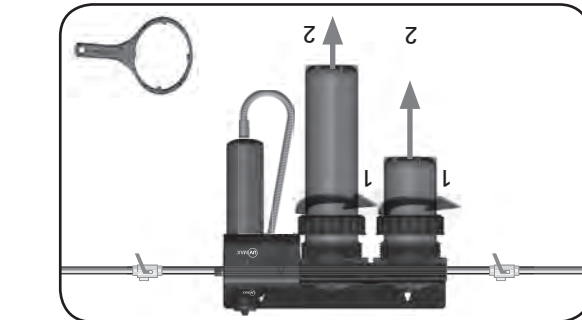
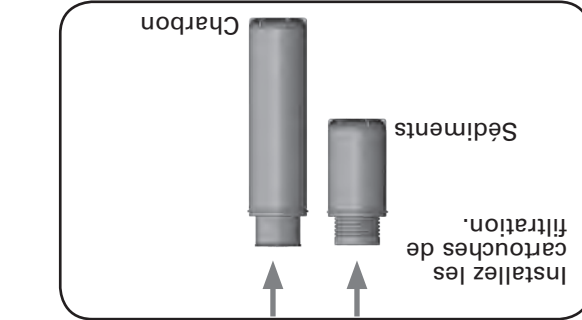
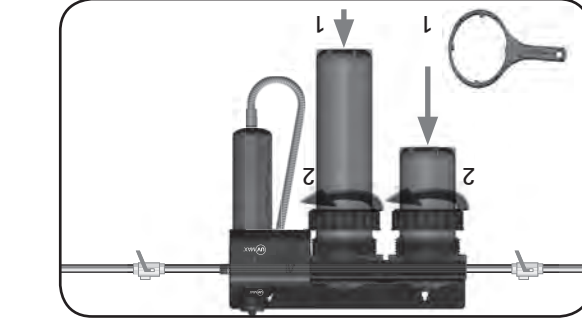
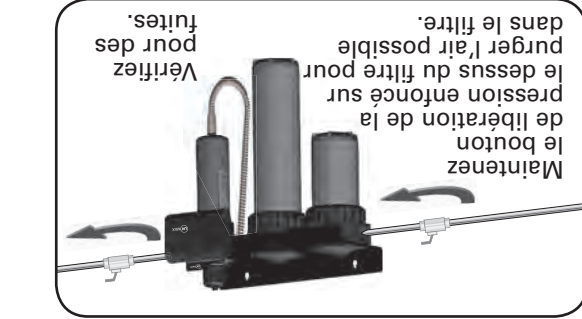
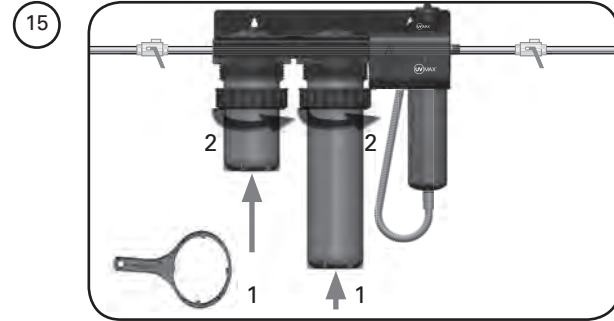
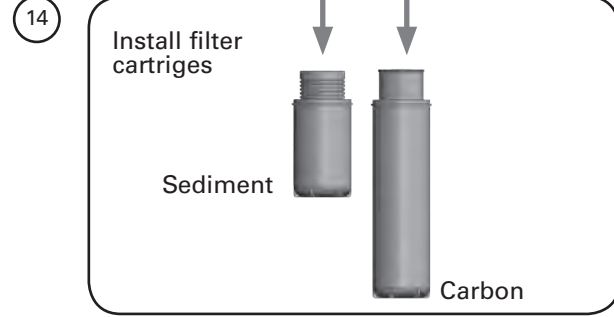
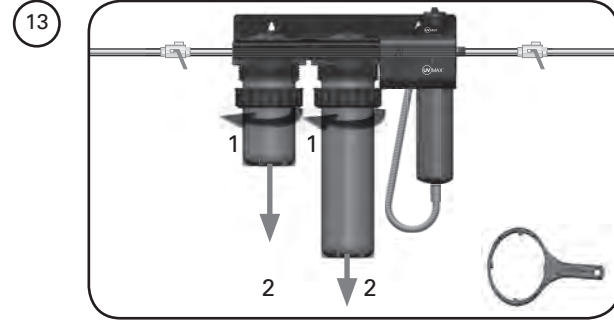
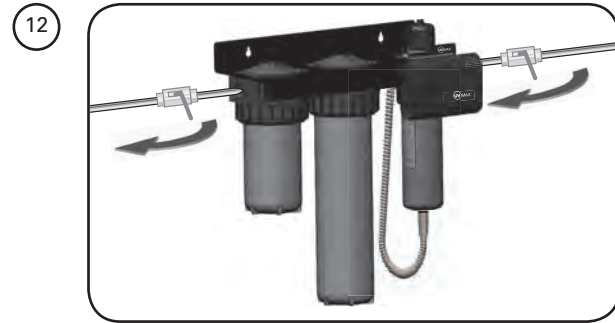




9 Go to a water outlet and allow the cold water to flow until you can smell bleach, then stop the flow. Allow hot water (if present) to flow until you can smell bleach, then stop the flow. Repeat procedure at all faucets, washing machines, toilets, outside taps, and other water outlets. **Note:** You will likely run out of bleach; if you cannot smell bleach at a given outlet, turn off the main water supply, depressurize and add more bleach to the filter housing.



11 Let the bleach sit in the water lines for at least four hours.



PANNEAU DE COMMANDE



Boutons et affichage

(A)	Affichage du compteur de la lampe	Un compte à rebours commence à 365 jours pour indiquer quand remplacer la lampe chaque année.
(B)	Réinitialisation du compteur de la lampe	Après l'installation d'une nouvelle lampe, maintenez ce bouton enfoncé pendant cinq secondes pour remettre le compteur à 365.
(C)	Mise en sourdine	Pressez pour mettre en sourdine l'alarme sonore. Lorsque l'alarme se déclenche pour signaler le vieillissement de la lampe, cette touche la désactive pendant 7 jours. Vous pouvez répéter cette action quatre fois. Par la suite, ce bouton met en sourdine l'alarme pendant seulement 24 heures. Lorsque l'alarme est déclenchée pour une autre raison, ce bouton la désactive pendant 24 heures.

Voyants

Les voyants signalent la présence d'un problème uniquement lorsqu'ils clignotent en rouge.

Vert	Option non offerte sur ce système	Option non offerte sur ce système	Option non offerte sur ce système
Jaune	Option non offerte sur ce système	Option non offerte sur ce système	Option non offerte sur ce système
Rouge clignotant	La lampe fonctionne normalement	La lampe est déconnectée. Débranchez le système, reconnectez la lampe et la lampe doit être remplacée sous peu.	La lampe est inactive à cause d'une défaillance du bloc d'alimentation.
Rouge continu	Le bloc d'alimentation fonctionne normalement	La température de l'air autour du système est trop élevée.	Le bloc d'alimentation est inactif à cause d'une défaillance de la lampe.

CONTROL PANEL



Buttons and Display

(A)	Lamp timer display	Counts down from 365 days to show time for annual lamp replacement.
(B)	Lamp timer reset	After installing a new lamp, press and hold for five seconds to reset Lamp timer to 365.
(C)	Mute	Press to silence audible alarm. When the alarm is due to the lamp's age, the mute button will silence the audible alarm for 7 days; this may be repeated up to a maximum of 4 times. After that, the button will silence for only 24 hours. When the alarm is due to any other issue, the mute button will silence the audible alarm for 24 hours.

Indicator lights

Indicator lights only indicate a problem with the component when flashing red.

	Green	Yellow	Flashing red	Solid red
(1)	Option not available on this system	Option not available on this system	Option not available on this system	Option not available on this system
(2)	Lamp operating normally	Warning; lamp will require replacement shortly	Lamp disconnected; unplug system, reconnect lamp and plug-in system again Lamp failure; replace lamp	Lamp inactive due to power supply failure
(3)	Power supply operating normally	Air temperature around system is too warm	Power supply failure; replace power supply	Power supply inactive due to lamp failure

TROUBLESHOOTING

The table below is a list of *possible* causes and solutions.

Symptom	Possible cause	Possible solution
No power	GFCI and/or breaker tripped	Reset GFCI and/or breaker
	Transient voltage surge suppressor (TVSS) damaged	Replace TVSS
	Power supply damaged	Replace power supply and use a TVSS
GFCI or breaker repeatedly trips	Connection between lamp and lamp plug is wet	Clean and dry lamp pins and lamp plug, check unit for leaks or condensation
	Short-circuit in the electrical assembly	Replace power supply
Leak at inlet or outlet	Threaded pipe fittings are leaking	Clean threads, reseal with Teflon tape and retighten
Leak detected from area of UV chamber	Condensation of moist air on cold chamber (slow accumulation)	Control humidity or relocate unit
	O-ring damaged, deteriorated or incorrectly installed	Inspect and replace if deteriorated
	Lamp/sleeve assembly not properly installed (too tight or not tight enough)	Tighten assembly hand-tight
Alarm	See Control Panel section on page 13	See Control Panel section on page 15
System is operating but water tests reveal bacterial contamination	Equipment downstream of UV system is acting as a breeding ground for pathogens	Ensure UV is the last piece of treatment equipment
	Pathogens are residing in the distribution lines post-UV	Ensure all distribution lines have been disinfected with chlorine - see Disinfecting the Water Lines section
	Recontamination from pipe dead-ends	Remove any pipe dead-ends and flush with chlorine - see Disinfecting the Water Lines section
Lamp timer does not read anything	Unit is unplugged	Plug unit into AC power outlet
	No power at AC power outlet	Replace fuse or reset breaker
	Power cord is damaged	Replace power cord
Leak detected at filters	Power surge caused damage to electrical assembly	Replace power supply and use a surge protector (TVSS)
	O-ring damaged, deteriorated or incorrectly installed	Remove the sump, wipe the o-ring and threads clean. ensure the o-ring is fitted properly, then reinstall
	Filter cartridge not centered	Remove sump, check for cartridge damage, re-assemble ensuring cartridge is centered

If further assistance is required, please contact your local dealer or VIQUA Technical Assistance at **1-800-265-7246** or at technicalsupport@viqua.com.

DÉPANNAGE

Le tableau ci-dessous est une liste de causes et de solutions *possibles*.

Symptôme	Cause possible	Solution possible
Il n'y a pas d'électricité.	Le disjoncteur de fuite à la terre ou le sectionneur s'est déclenché.	Réenclenchez le disjoncteur le sectionneur.
Le pararasurtenseur a été endommagé.	Le bloc d'alimentation est endommagé.	Remplacez le pararasurtenseur.
Le disjoncteur de fuite à la terre ou mouillée.	La connexion entre la lampe et la fiche est mouillée.	Nettoyez et séchez les broches et la fiche de la lampe; vérifiez s'il y a des fuites ou de la condensation.
le sectionneur se déclenche à	Il y a un court-circuit dans le câblage électrique.	Remplacez le bloc d'alimentation.
Il y a une fuite à l'entrée ou à la sortie.	Il y a une fuite dans les raccords filetés.	Nettoyez les filets des raccords, appliquez du ruban d'étanchéité et serrez les raccords.
Une fuite a été détectée autour de la chambre à UV.	Il y a eu condensation de l'air humide sur la chambre froide (accumulation lente).	Diminuez l'humidité ambiante, ou installez le joint torique est endommagé, usé ou mal installé.
La lampe et le manchon n'ont pas été bien installés (trop serré ou trop lâche).	Serrez l'assemblage à la main.	
Alarme	Voir la section sur le panneau de commande à la page 13.	Voir la section sur le panneau de commande à la page 13.
Le système fonctionne, mais les tests de l'eau indiquent qu'il y a contamination bactérienne.	Le matériel en aval du système UV renferme une aire de reproduction de pathogènes.	Assurez-vous que le système UV est le dernier appareil de traitement.
	Il y a des pathogènes dans les conduites en aval du système UV.	Assurez-vous que toutes les conduites de distribution ont été désinfectées au chlore – et purgez-les au chlore – consultez la section Désinfection des conduites d'eau conduites d'eau
	Les cuis-de-sac ont contaminé les conduites d'eau	Enlevez tous les cuis-de-sac des conduites et purgez-les au chlore – consultez la section Désinfection des conduites d'eau
Le compteur de la lampe n'affiche rien.	Il n'y a pas d'électricité à la prise de courant.	Remplacez le fusible ou réenclenchez le disjoncteur.
	Le cordon d'alimentation est endommagé.	Remplacez le cordon d'alimentation.
	Une surtension a endommagé le matériel électrique.	Remplacez le bloc d'alimentation et installez un pararasurtenseur.
Il y a une fuite autour des filtres.	Le joint torique est endommagé, usé ou mal installé.	Enlevez le boîtier du filtre et nettoyez le joint torique et les filtres. Remplacez correctement le joint torique et réinstallez le tout.
	La cartouche du filtre n'est pas centrée.	Retirez le boîtier du filtre, vérifiez si la cartouche est endommagée et remontez le tout en vous assurant de centrer la cartouche.

Pour obtenir une assistance supplémentaire, contactez votre revendeur ou l'assistance technique VIQUA au **1-800-265-7246** ou en écrivant à technicalsupport@viqua.com.

Nettoyage du manchon
 Les minéraux dans l'eau se déposent lentement sur l'extérieur du manchon. Il faut enlever cette couche car elle réduit la quantité de lumière ultraviolette dans l'eau, ce qui nuit au rendement de la désinfection.

Veuillez nettoyer le manchon régulièrement (3 à 4 fois par année, ou plus souvent selon la qualité de l'eau).

Lorsque vous ne faites que nettoyer le manchon, suivez les instructions et réinstallez la lampe actuelle.

Remplacement de la lampe
 Comme la quantité de lumière ultraviolette produite par la lampe diminue au fil du temps, vous devez remplacer la lampe tous les 12 mois. **REMARQUE:** Le système UV a été conçu pour fonctionner sans arrêt. Il ne faut pas l'arrêter pendant de courtes périodes, par exemple pendant moins de trois semaines.

Le système vous avise automatiquement au bout de 12 mois lorsqu'il faut remplacer la lampe. Suivez les instructions ci-dessous.

Ce qu'il vous faut



Gants

Détartrant tel que du vinaigre ou un produit à base d'agrumes

Le chiffon employé doit être doux, non pelucheux et dépourvu de tout produit chimique. N'utilisez pas des chiffons Clean Wipes.

Chaque élément de nos systèmes UV a été conçu et mis au point à la suite de nombreuses recherches afin de constituer un système complet sécuritaire et efficace pendant toute sa durée utile. L'utilisation de pièces de rechange d'origine dans nos systèmes UV assure non seulement la qualité de la désinfection mais aussi la validité de la garantie de votre système.



SLEEVE CLEANING & LAMP REPLACEMENT

Sleeve Cleaning:

Minerals in the water slowly form a coating on the sleeve. This coating must be removed because it reduces the amount of UV light reaching the water, thereby reducing purification performance.

Please clean the sleeve regularly (3-4 times per year, or more often depending on water quality).

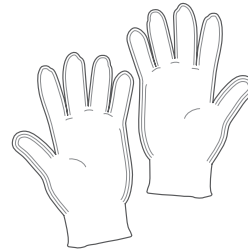
When only cleaning is required, follow instructions and re-install the current lamp.

Lamp Replacement:

The amount of UV light created by the lamp decreases over time, requiring that the lamp be replaced every 12 months. **NOTE:** The UV system is designed to operate continuously and should not be shut off for short periods of time, such as over a period of less than three weeks.

The system will automatically notify you after 12 months to replace the lamp. Follow these instructions.

Equipment required:



Gloves




Scale remover such as vinegar or a citric-based product.

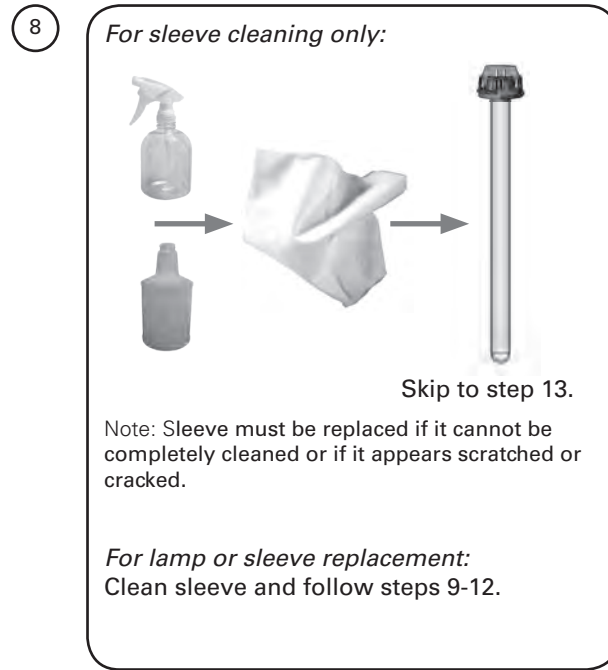
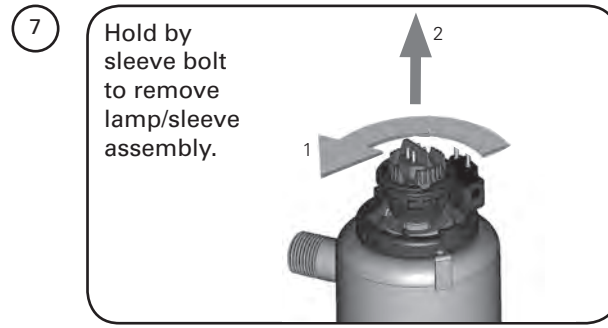
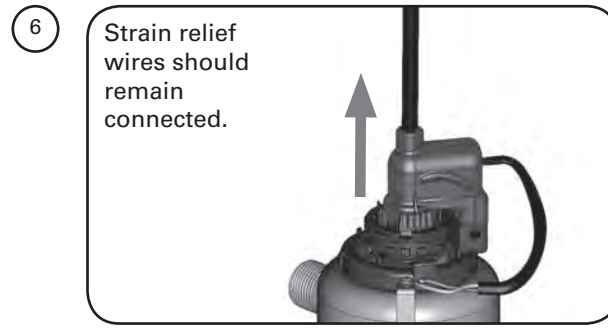
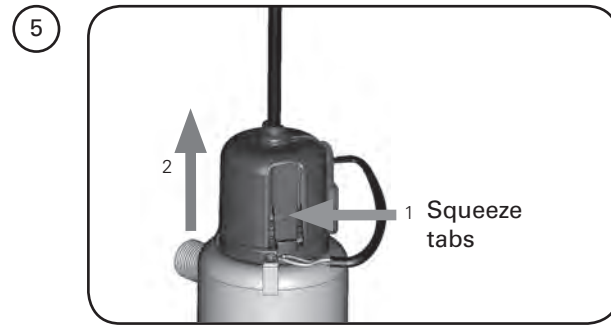
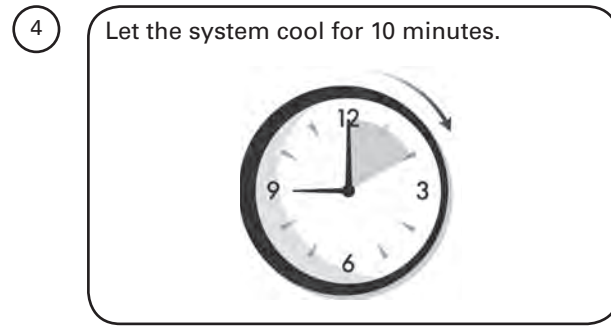
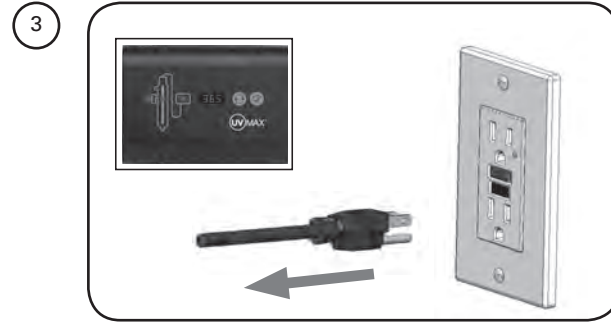
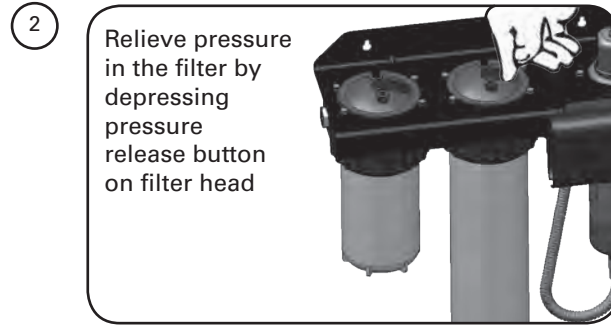
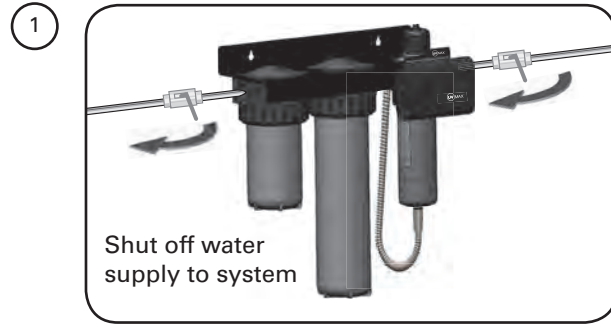



Cloth must be soft, lint-free, and chemical-free. No clean-wipes.

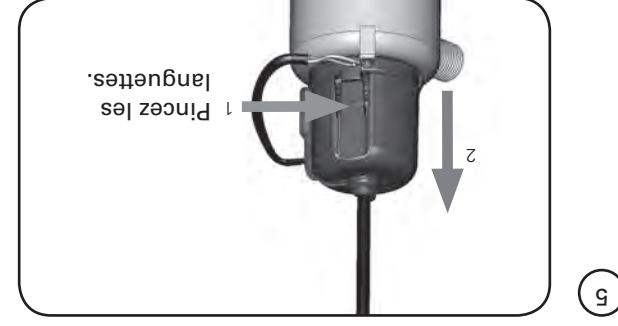
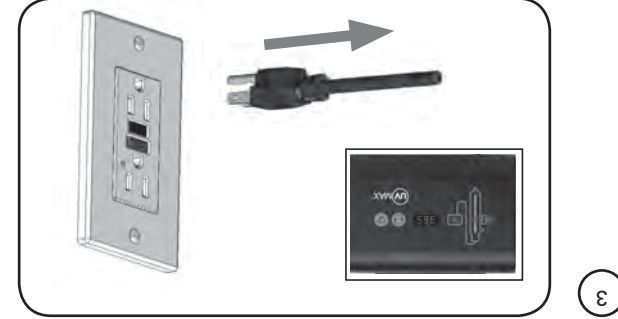
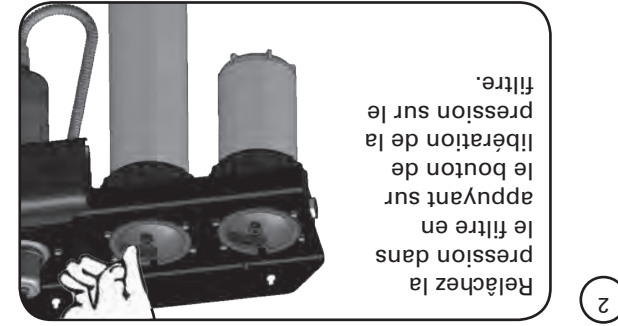
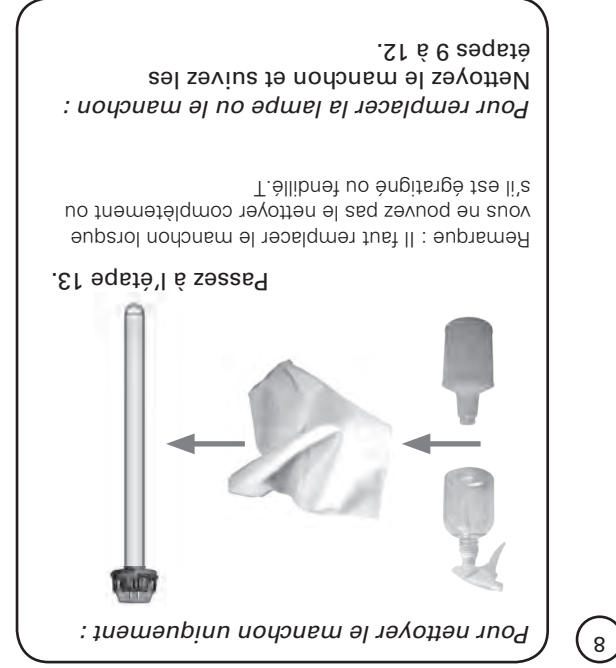
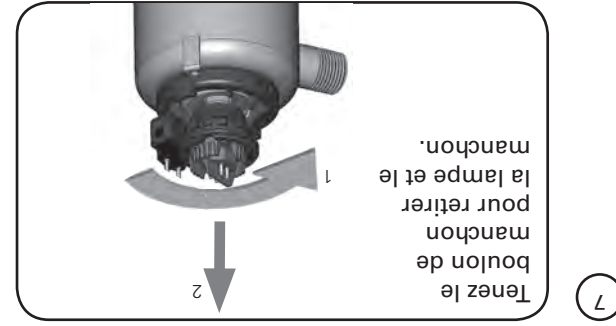
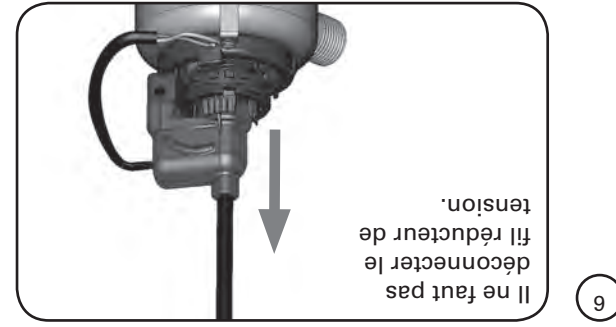


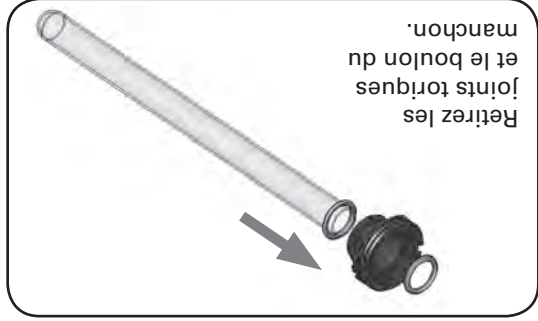
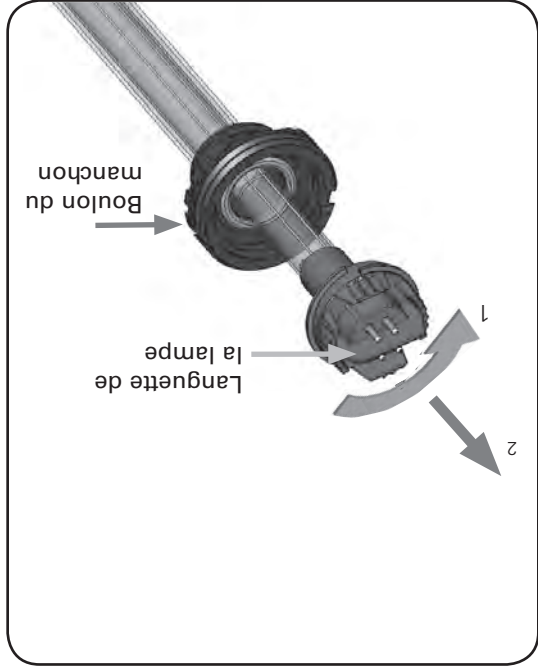
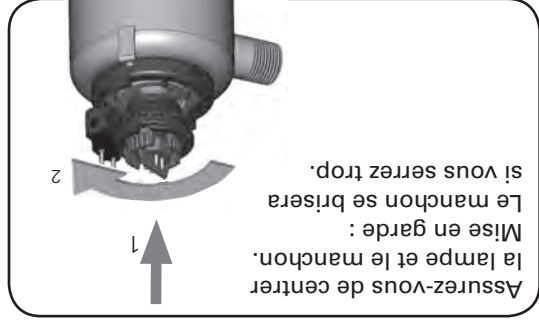
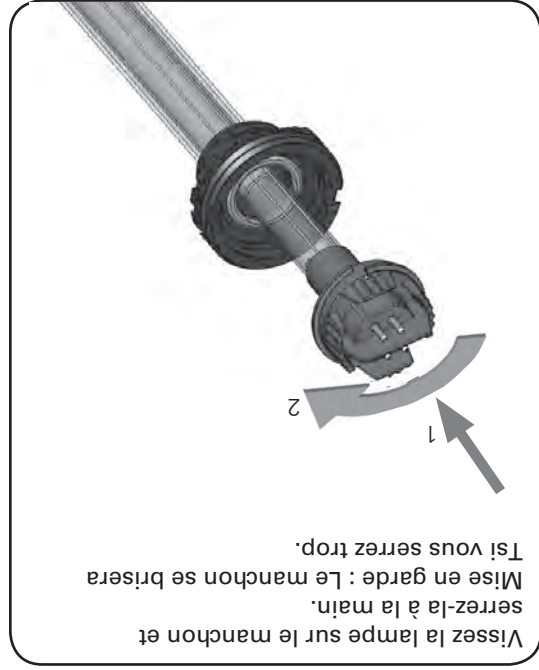
Each component of our UV products has been designed and developed through extensive research and development to be part of an overall system that operates safely and effectively over its entire lifetime. Using genuine parts for our UV systems not only ensures the quality of the disinfection but also ensures maintenance of your system warranty.

 **WARNING** – Always shut-off water flow and release water pressure before servicing.



 **AVERTISSEMENT** – Toujours arrêter le débit d'eau et dépressuriser le système avant l'entretien.



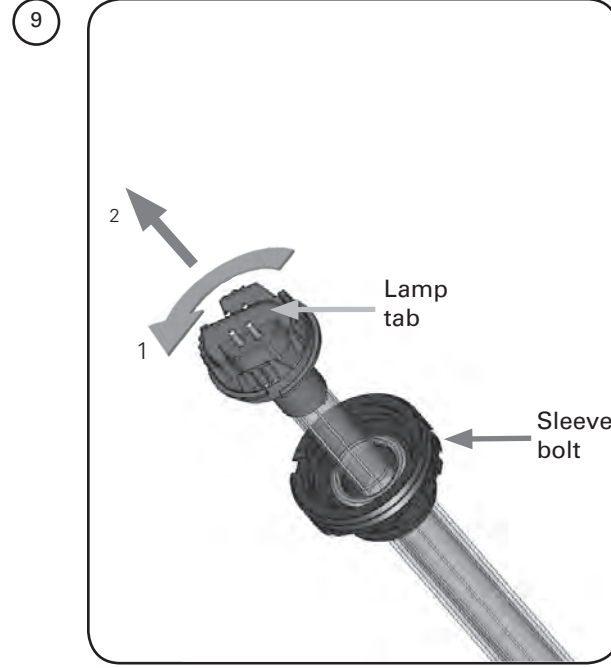
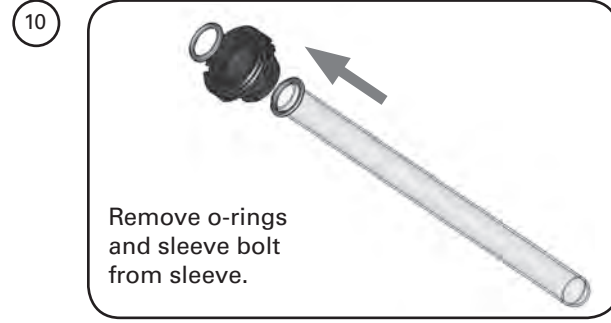
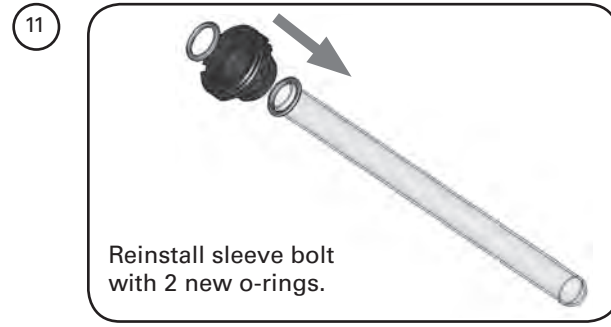


9

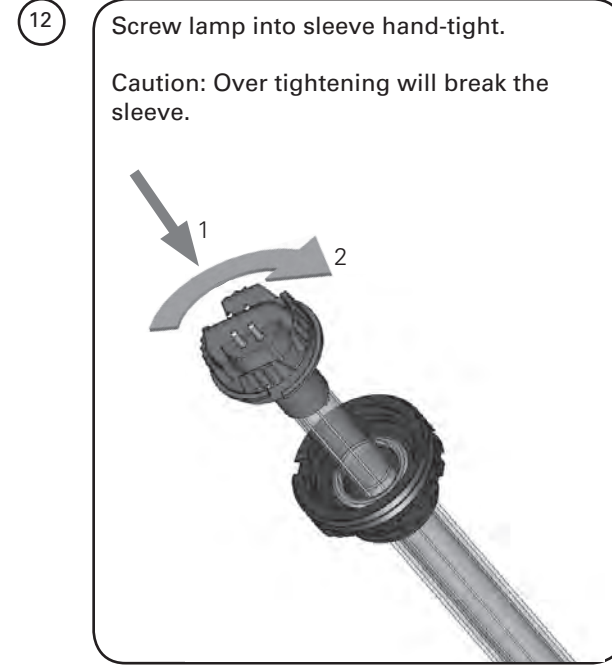
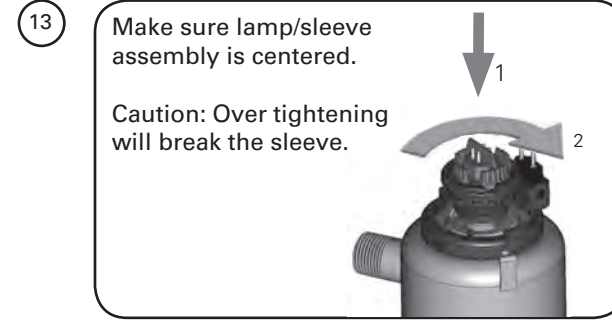
10

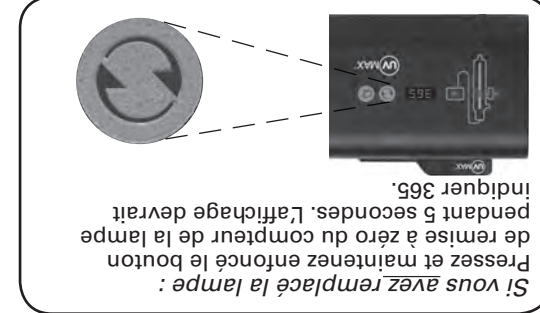
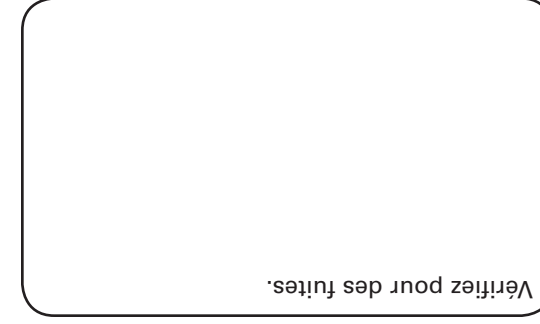
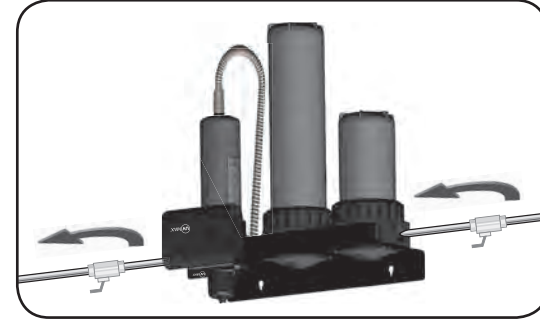
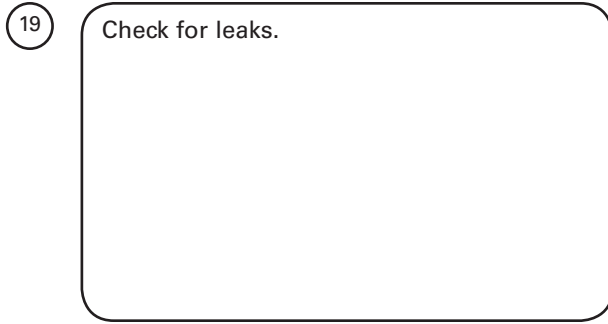
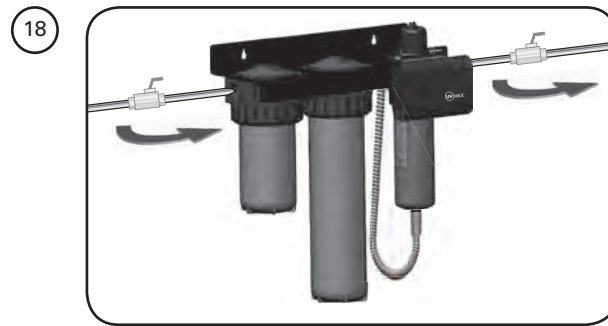
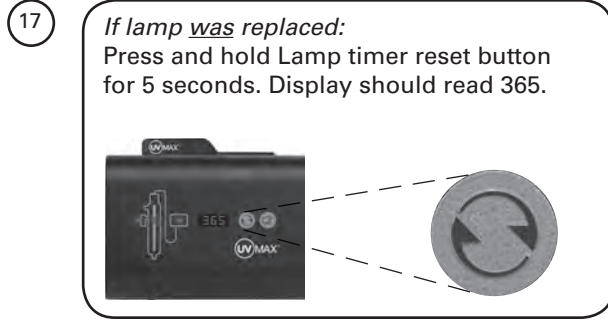
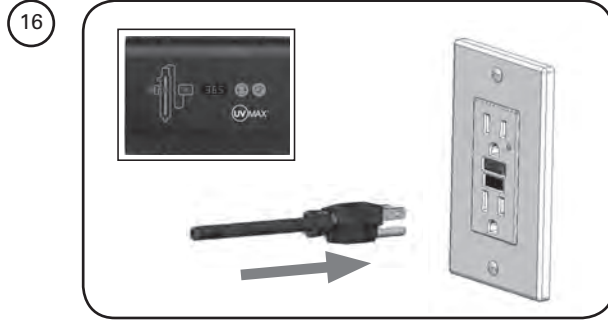
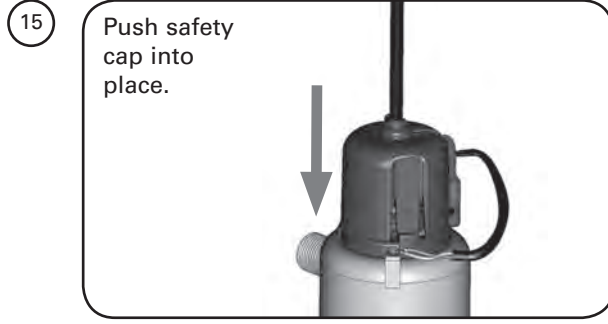
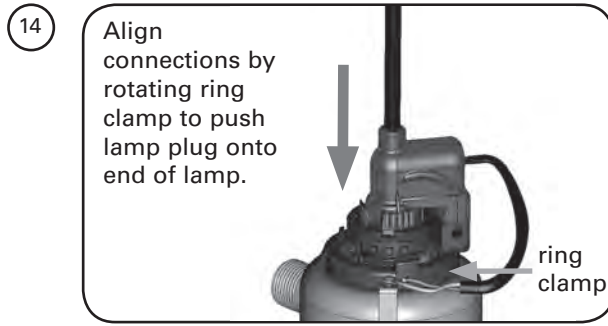
11

15



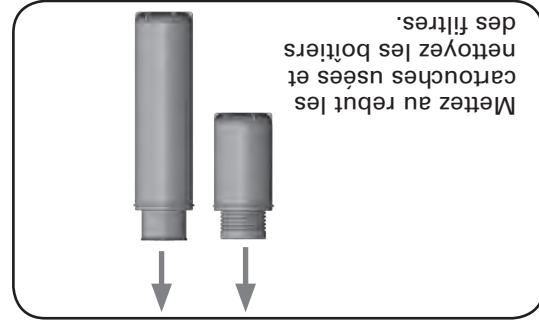
15





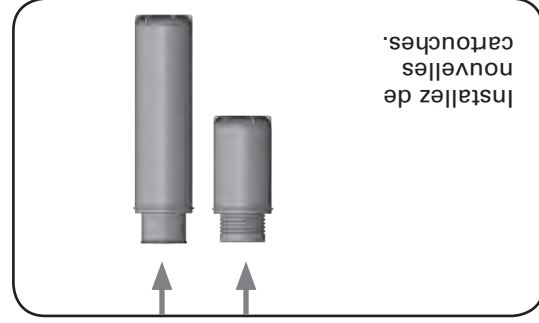
Il est conseillé de changer les cartouches des filtres régulièrement, environ 3 à 4 fois par année selon la qualité de l'eau et l'utilisation. Une perte graduelle de pression de l'eau en aval de l'appareil de filtration est une indication que les cartouches des filtres approchent de leur durée utile.

REMPACEMENT DE LA CARTOUCHE



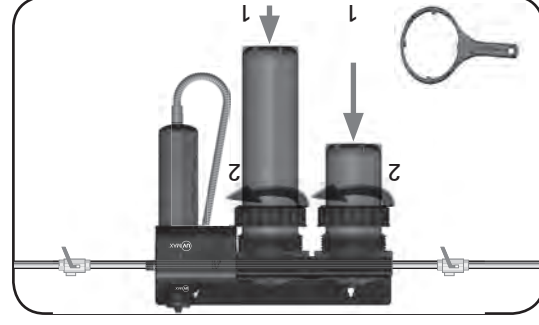
Mettez au rebut les cartouches usées et nettoyez les boîtiers des filtres.

6



Installez de nouvelles cartouches.

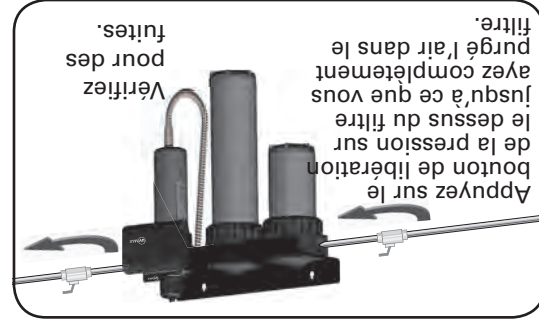
7



8

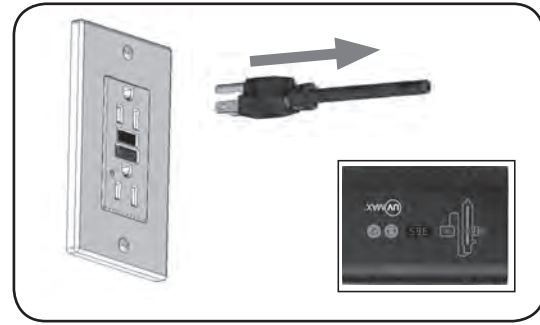


9

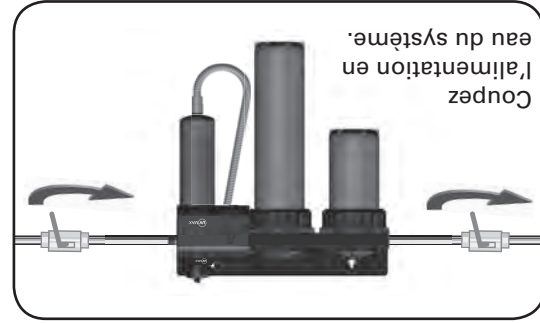


Appuyez sur le bouton de libération de la pression sur le dessus du filtre jusqu'à ce que vous ayez complètement purgé l'air dans le filtre. Vérifiez pour des fuites.

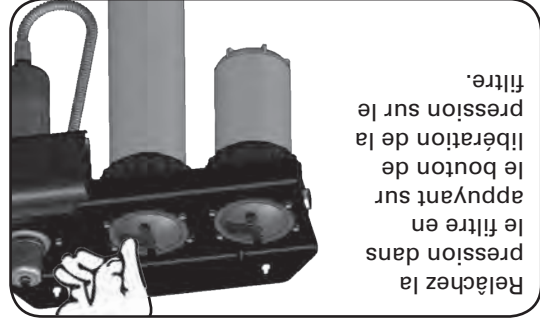
10



1



2



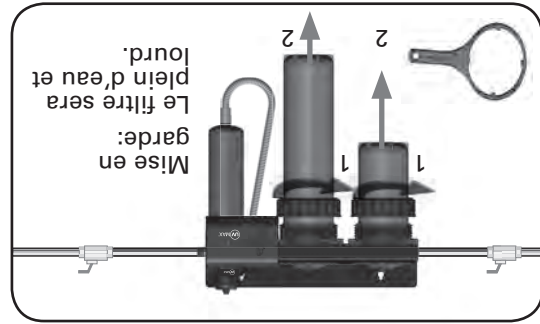
Relâchez la pression dans le filtre en appuyant sur le bouton de libération de la pression sur le filtre.

3



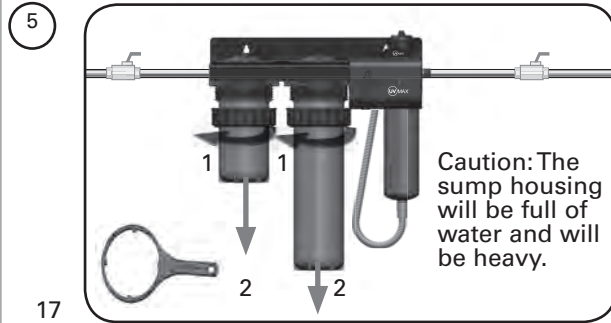
Vidangez l'eau de la chambre d'irradiation en retirant le bouchon.

4



Mise en garde: Le filtre sera plein d'eau et lourd.

5



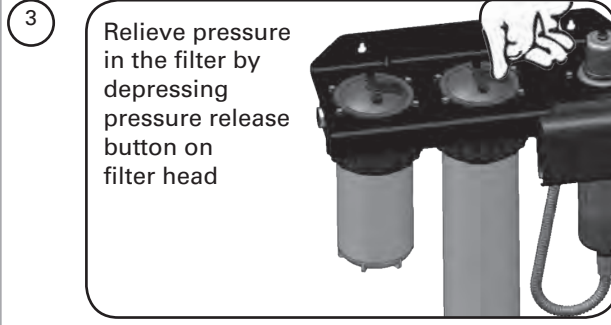
Caution: The sump housing will be full of water and will be heavy.

17



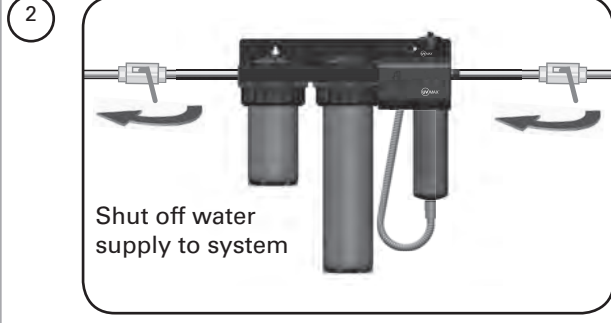
Drain water in reactor chamber by removing flexible pipe from chamber port

4



Relieve pressure in the filter by depressing pressure release button on filter head

3



Shut off water supply to system

2



1

CARTRIDGE REPLACEMENT

It is recommended to change the filter cartridges regularly, approximately 3-4 times per year depending on water quality and usage. A gradual drop in water pressure after the filtration device is an indication that the pre-filter cartridges are nearing the end of their useful life.



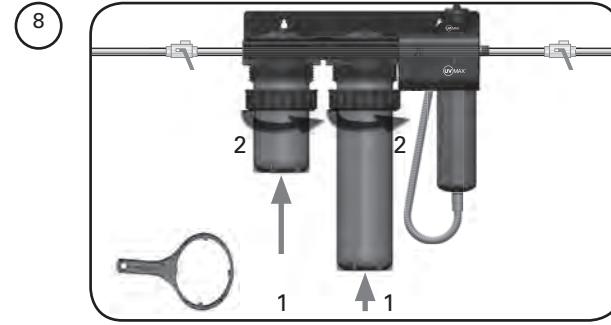
Press down the pressure relief button on top of the filter head until air that might be present is purged from filter.

Check for leaks

10

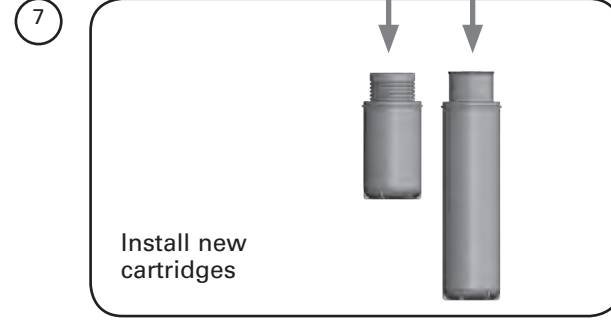


9



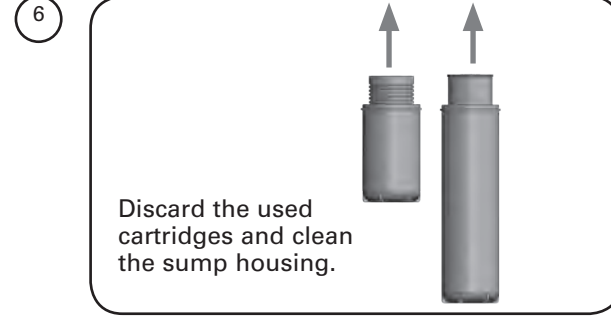
Install new cartridges

8



Discard the used cartridges and clean the sump housing.

7



6

WARRANTY

Our Commitment

VIQUA is committed to ensuring your experience with our products and organization exceeds your expectations. We have manufactured your UV purification system to the highest quality standards and value you as our customer. Should you need any support, or have questions about your system, please contact our Technical Support team at 1.800.265.7246 or technicalsupport@viqua.com and we will be happy to assist you. We sincerely hope you enjoy the benefits of clean, safe drinking water after the installation of your UVMAX™ purification system.

How to Make a Warranty Claim

NOTE: To maximise the disinfection performance and reliability of your UVMAX™ product, the system must be properly sized, installed and maintained. Guidance on the necessary water quality parameters and maintenance requirements can be found in your Owner's Manual.

In the event that repair or replacement of parts covered by this warranty are required, the process will be handled by your dealer. If you are unsure whether an equipment problem or failure is covered by warranty, contact our Technical Support team at 1.800.265.7246 or e-mail technicalsupport@viqua.com. Our fully trained technicians will help you troubleshoot the problem and identify a solution. Please have available the model number (system type), the date of purchase, the name of the dealer from whom you purchased your UVMAX™ product ("the source dealer"), as well as a description of the problem you are experiencing.

To establish proof of purchase when making a warranty claim, you will either need your original invoice, or have previously completed and returned your product registration card via mail or online.

Specific Warranty Coverage

Warranty coverage is specific to the following UVMAX™ products: Models A, B4-F4, D4 Plus-F4 Plus. Warranty coverage is subject to the conditions and limitations outlined under the heading "General Conditions and Limitations" below.

Ten-Year Limited Warranty for UV Chamber

VIQUA warrants the UV chamber on the UVMAX™ product to be free from defects in material and workmanship for a period of ten (10) years from the date of purchase. During this time, VIQUA will repair or replace, at its option, any defective UVMAX™ UV chamber. Please return the defective part to your dealer who will process your claim.

Three-Year Limited Warranty for Electrical and Hardware Components

VIQUA warrants the electrical (power supply) and hardware components to be free from defects in material and workmanship for a period of three (3) years from the date of purchase. During this time, VIQUA will repair or replace, at its option, any defective parts covered by the warranty. Please return the defective part to your dealer who will process your claim.

One-Year Limited Warranty for Lamps, Sleeves and UV Sensors

VIQUA warrants lamps, sleeves and UV sensors to be free from defects in material and workmanship for a period of one (1) year from the date of purchase. During this time, VIQUA will repair or replace, at its option, any defective parts covered by the warranty. Your dealer will process your claim and advise whether the defective item needs to be returned for failure analysis.

IMPORTANT NOTE: Use only genuine UVMAX™ replacement lamps and sleeves in your system. Failure to do so may seriously compromise disinfection performance and affect warranty coverage.

General Conditions and Limitations

None of the above warranties cover damage caused by improper use or maintenance, accidents, acts of God or minor scratches or imperfections that do not materially impair the operation of the product. The warranties do not cover products that are not installed as outlined in the applicable Owner's Manual.

Parts repaired or replaced under these warranties will be covered under warranty up to the end of the warranty period applicable to the original part. The above warranties do not include the cost of shipping and handling of returned items.

The limited warranties described above are the only warranties applicable to the UVMAX™ products listed in the "Specific Warranty Coverage" section. These limited warranties outline the exclusive remedy for all claims based on a failure of or defect in any of these products, whether the claim is based on contract, tort (including negligence), strict liability or otherwise. These warranties are in lieu of all other warranties whether written, oral, implied or statutory. Without limitation, no warranty of merchantability or of fitness for a particular purpose shall apply to any of these products.

VIQUA does not assume any liability for personal injury or property damage caused by the use or misuse of any of the above products. VIQUA shall not in any event be liable for special, incidental, indirect or consequential damages. VIQUA's liability shall, in all instances, be limited to repair or replacement of the defective product or part and this liability will terminate upon expiration of the applicable warranty period.

GARANTIE

Notre engagement

VIQUA s'engage à assurer que votre expérience avec ses produits et son organisation dépasse vos attentes. Nous avons fabriqué votre système de purification aux UV selon les normes les plus élevées de qualité et nous sommes fiers de vous compter parmi nos clients. Si vous avez besoin de soutien ou avez des questions au sujet de votre système, veuillez contacter notre équipe d'assistance technique au 1.800.265.7246 ou à technicalsupport@viqua.com et nous nous ferons un plaisir de vous venir en aide. Nous espérons sincèrement que vous apprécierez les bienfaits d'une eau potable propre et sûre après l'installation de votre système de purification UVMAX™.

Modalités de réclamation en vertu de la garantie

REMARQUE : Pour maximiser le rendement de désinfection et la fiabilité de votre produit UVMAX™, le système doit être de taille appropriée et être installé et entretenu correctement. Le manuel du propriétaire renferme des renseignements sur les paramètres de qualité essentiels de l'eau et les exigences en matière d'entretien de votre système.

Veuillez contacter votre revendeur si votre système a besoin de réparations ou de pièces de rechange en vertu de cette garantie. Communiquez avec notre équipe d'assistance technique au 1.800.265.7246 ou par courriel à technicalsupport@viqua.com si vous ne savez pas si un problème ou une défaillance de votre matériel est couvert par la garantie. Nos techniciens spécialisés vous aideront à dépanner le problème et à déterminer la solution. Vous devez fournir le numéro de modèle (type de système), la date d'achat, le nom du revendeur chez qui vous avez acheté votre système UVMAX™ (« revendeur d'origine »), ainsi qu'une description du problème.

Pour établir votre preuve d'achat lors d'une réclamation en vertu de la garantie, il vous faudra votre facture originale ou avoir complété et retourné votre carte d'inscription du produit ou vous être inscrit en ligne.

Protection spécifique de la garantie

La couverture de cette garantie ne s'applique qu'aux produits UVMAX™ suivants : modèles A, B4-F4, D4 Plus-F4 Plus. La couverture de la garantie est assujettie aux conditions et restrictions figurant sous « Conditions et restrictions générales » ci-dessous.

Garantie limitée de dix ans pour la chambre UV

VIQUA garantit que la chambre UV du produit UVMAX™ est exempte de toute défecuosité de matériel et de fabrication pendant une période de dix (10) ans après la date d'achat. Au cours de cette période, VIQUA réparera ou remplacera, comme bon lui semble, les chambres UV UVMAX™ défectueuses. Veuillez retourner la pièce défectueuse à votre revendeur qui traitera votre réclamation.

Garantie limitée de trois ans pour les composants matériels et électriques

VIQUA garantit que les composants électriques (bloc d'alimentation) et matériels sont exempts de toute défecuosité de matériel et de fabrication pendant une période de trois (3) ans après la date d'achat. Au cours de cette période, VIQUA réparera ou remplacera, comme bon lui semble, les pièces défectueuses couvertes par la garantie. Veuillez retourner la pièce défectueuse à votre revendeur qui traitera votre réclamation.

Garantie limitée d'un an pour les lampes, les manchons et les capteurs UV

VIQUA garantit que ses lampes, ses manchons et ses capteurs UV sont exempts de toute défecuosité de matériel et de fabrication pendant une période d'un (1) an après la date d'achat. Au cours de cette période, VIQUA réparera ou remplacera, comme bon lui semble, les pièces défectueuses de défaillance.

REMARQUE IMPORTANTE : N'utilisez que des lampes et des manchons de rechange d'origine UVMAX™ dans votre système. Tout manquement à cet égard peut gravement compromettre la capacité de désinfection de votre système ainsi que la couverture de la garantie.

Conditions et restrictions générales

Les garanties précédentes ne couvrent pas les dommages causés par un usage ou un entretien inapproprié, un accident ou une calamité naturelle ni les petites égratignures et imperfections qui n'affectent pas de façon appréciable le fonctionnement du produit. Les garanties ne protègent pas les produits qui ne sont pas installés conformément aux indications dans le manuel du propriétaire approprié.

Les pièces réparées ou remplacées en vertu de ces garanties sont couvertes jusqu'à la fin de la période de garantie applicable de la pièce originale. Les garanties précédentes ne comprennent pas le coût de l'expédition et de maintenance des pièces retournées.

Les garanties limitées précédentes sont les seules garanties applicables aux produits UVMAX™. Ces garanties limitées énoncent votre recours exclusif pour toutes les réclamations attribuables à une défaillance ou à une défecuosité d'un de ces produits, peu importe que la réclamation soit basée sur un contrat, un tort (y compris la négligence), une responsabilité absolue ou autre. Ces garanties remplacent toute autre garantie, qu'elle soit écrite, verbale, tacite ou accordée par la loi. Sans restriction, aucune garantie de valeur marchande ou d'adaptation à un usage particulier ne s'applique à ces produits.

VIQUA n'assume aucune responsabilité pour les blessures personnelles ou les dommages matériels causés par l'utilisation ou l'usage abusif des produits ci-dessus. VIQUA décline toute responsabilité pour les dommages spéciaux, accessoires, indirects ou consécutifs, peu importe les circonstances. La responsabilité de VIQUA se limite, dans tous les cas, à la réparation ou au remplacement de la pièce ou du produit défectueux et cette responsabilité prend fin à la fin de la période de garantie applicable.



Imprimé au Canada. Copyright © 2014 VIQUA - a Trojan Technologies Business, Guelph, Ontario, Canada



Printed in Canada. Copyright ©2014, VIQUA – a Trojan Technologies Business, Guelph, Ontario, Canada.

